

ГОСТ Р 51317.3.8—99
(МЭК 61000—3—8—97)

ГОСУДАРСТВЕННЫЙ СТАНДАРТ РОССИЙСКОЙ ФЕДЕРАЦИИ

Совместимость технических средств электромагнитная

**ПЕРЕДАЧА СИГНАЛОВ
ПО НИЗКОВОЛЬТНЫМ
ЭЛЕКТРИЧЕСКИМ СЕТЯМ**

**Уровни сигналов, полосы частот и нормы
электромагнитных помех**

Издание официальное

БЗ 10—99/423 В

ГОССТАНДАРТ РОССИИ
Москва

Предисловие

1 РАЗРАБОТАН И ВНЕСЕН Техническим комитетом по стандартизации в области электромагнитной совместимости технических средств (ТК 30)

2 ПРИНЯТ И ВВЕДЕН В ДЕЙСТВИЕ Постановлением Госстандарта России от 22 декабря 1999 г. № 560-ст

3 Настоящий стандарт содержит аутентичный текст международного стандарта МЭК 61000—3—8 (1997—08), изд. 1 «Электромагнитная совместимость (ЭМС). Часть 3. Нормы. Раздел 8. Передача сигналов по низковольтным электрическим сетям. Уровни эмиссии, полосы частот и нормы электромагнитных помех» с дополнительными требованиями, отражающими потребности экономики страны

4 ВВЕДЕН ВПЕРВЫЕ

© ИПК Издательство стандартов, 2000

Настоящий стандарт не может быть полностью или частично воспроизведен, тиражирован и распространен в качестве официального издания без разрешения Госстандарта России

II

Содержание

Введение	IV
1 Область применения	1
2 Нормативные ссылки	1
3 Общие положения	2
4 Определения	3
5 Полосы частот	3
6 Напряжение выходного сигнала передатчика	3
7 Нормы электромагнитных помех	4
8 Условия испытаний	6
9 Нарушение функционирования	6
Таблицы	
1 Нормы напряжения промышленных радиопомех в полосе частот от 0,15 до 30 МГц	5
2 Нормы напряженности поля промышленных радиопомех в полосе частот от 30 до 1 000 МГц на расстоянии 10 м	5
3 Нормы мощности промышленных радиопомех	5
Рисунки	
1 Измерение симметричного напряжения выходных сигналов в полосе частот от 3 до 9 кГц	7
2 Измерение несимметричного напряжения выходных сигналов в полосе частот от 3 до 9 кГц	7
3 Измерение полосы частот сигнала	8
4 Измерительная схема для оборудования, функционирующего совместно с передатчиком, подключенным к той же электрической сети	8
5 Принципиальная схема эквивалента сети в полосе частот от 3 до 9 кГц	9
6 Эквивалентная схема и модуль входного сопротивления эквивалента сети	9
Приложения	
А Измерение уровней выходных сигналов и кондуктивных помех в полосе частот 3 кГц — 30 МГц	10
Б Основные сведения, относящиеся к измерению выходных сигналов на частотах ниже 9 кГц	10

Введение

Настоящий стандарт является одной из частей серии стандартов МЭК 61000 согласно следующей структуре:

Часть 1. Основы

Общие вопросы (введение, фундаментальные принципы)

Определения, терминология

Часть 2. Электромагнитная обстановка

Описание электромагнитной обстановки

Классификация электромагнитной обстановки

Уровни совместимости

Часть 3. Нормы

Нормы помехозмиссии

Нормы помехоустойчивости (в тех случаях, когда они не являются предметом рассмотрения техническими комитетами, разрабатывающими стандарты на продукцию)

Часть 4. Методы испытаний и измерений

Методы измерений

Методы испытаний

Часть 5. Руководства по установке и помехоподавлению

Руководства по установке

Руководство по помехоподавлению

Часть 6. Общие стандарты

Часть 9. Разное

Каждая часть в дальнейшем подразделяется на разделы, которые могут быть опубликованы как международные стандарты либо как технические отчеты.

Настоящий раздел является международным стандартом, который устанавливает требования, относящиеся к уровням сигналов, полосам частот и уровням электромагнитных помех при передаче сигналов по низковольтным электрическим сетям

ГОСУДАРСТВЕННЫЙ СТАНДАРТ РОССИЙСКОЙ ФЕДЕРАЦИИ

Совместимость технических средств электромагнитная

ПЕРЕДАЧА СИГНАЛОВ ПО НИЗКОВОЛЬТНЫМ ЭЛЕКТРИЧЕСКИМ СЕТЯМ

Уровни сигналов, полосы частот и нормы электромагнитных помех

Electromagnetic compatibility of technical equipment. Signalling on low-voltage electrical installations.
Emission levels, frequency bands and electromagnetic disturbance levels

Дата введения 2001—01—01

1 Область применения

Настоящий стандарт распространяется на электрическое оборудование, предназначенное для передачи сигналов по низковольтным электрическим сетям общего назначения и электрическим сетям потребителей электрической энергии в полосе частот от 3 до 525 кГц (далее в тексте — оборудование).

Стандарт устанавливает полосы частот для различных применений оборудования, нормы напряжения выходного сигнала на зажимах оборудования в рабочей полосе частот, нормы создаваемых оборудованием кондуктивных и излучаемых электромагнитных помех, а также методы измерений.

Стандарт не устанавливает виды модуляции сигналов, методы кодирования и функциональные характеристики оборудования.

Требования в части устойчивости к внешним воздействующим факторам и соответствующие методы испытаний не включены в настоящий стандарт.

Примечание — Соответствие стандарту не означает, что разрешается использовать оборудование для передачи сигналов на объекты, расположенные вне электрической сети потребителя, или другим потребителям через электрическую сеть общего назначения в тех случаях, когда это не допускается.

Требования настоящего стандарта являются обязательными.

Содержание стандарта МЭК 61000—3—8—97 набрано прямым шрифтом, дополнительные требования к стандарту МЭК 61000—3—8, отражающие потребности экономики страны — курсивом.

2 Нормативные ссылки

ГОСТ 13109—97 Электрическая энергия. Совместимость технических средств электромагнитная. Нормы качества электрической энергии в системах электроснабжения общего назначения

ГОСТ 14777—76 Радиопомехи промышленные. Термины и определения

ГОСТ Р 30372—95/ГОСТ Р 50397—92 Совместимость технических средств электромагнитная. Термины и определения

ГОСТ Р 51317.6.2—99 (МЭК 61000—6—2—99) Совместимость технических средств электромагнитная. Устойчивость к электромагнитным помехам технических средств, применяемых в промышленных зонах. Требования и методы испытаний

Издание официальное

ГОСТ Р 51318.14.1—99 (СИСПР 14—1—93) Совместимость технических средств электромагнитная. Радиопомехи промышленные от бытовых приборов, электрических инструментов и аналогичных устройств. Нормы и методы испытаний

ГОСТ Р 51318.22—99 (СИСПР 22—97) Совместимость технических средств электромагнитная. Радиопомехи промышленные от оборудования информационных технологий. Нормы и методы испытаний

ГОСТ Р 51319—99 Совместимость технических средств электромагнитная. Приборы для измерения промышленных радиопомех. Технические требования и методы испытаний

ГОСТ Р 51320—99 Совместимость технических средств электромагнитная. Методы испытаний технических средств—источников промышленных радиопомех

3 Общие положения

Целями настоящего стандарта являются:

- предотвращение электромагнитных помех от оборудования средствами радиосвязи или другим техническим средствам, подключенным к электрической сети;
- ограничение взаимных помех между различными образцами оборудования, подключенными к одной и той же электрической сети.

Аналогичные цели преследуют стандарты, устанавливающие нормы промышленных радиопомех для технических средств различных видов, в том числе *ГОСТ Р 51318.14.1* и *ГОСТ Р 51318.22*. Указанные стандарты не распространяются на устройства для передачи сигналов по электрическим сетям, но они используются как руководство при установлении максимальных уровней сигналов и электромагнитных помех в настоящем стандарте. Однако следует отметить, что указанные стандарты рассматривают ненамеренную помехоэмиссию, в то время как передача сигналов по силовым линиям — это преднамеренная электромагнитная эмиссия и, в соответствии с применяемыми методами передачи сигналов, уровень последних должен быть выше допустимого уровня помех для уверенного приема сигналов.

Для полосы частот ниже 150 кГц отсутствуют какие-либо рекомендации по установлению уровней сигналов и помех, поэтому регламентируемые значения устанавливаются в соответствии и не в противоречии с принципами нормирования радиопомех. Дополнительным фактором для любой полосы частот может являться наличие национальных регулирующих положений, относящихся к максимальным уровням эмиссии при передаче сигналов по электрическим сетям, выполнение которых обязательно.

В отношении ограничения взаимного влияния между различными системами передачи сигналов по электрическим сетям могут использоваться методы, относящиеся к трем классам:

- а) физическое разделение (разделение посредством фильтров для ограничения взаимных помех или использование систем с симметричным вводом сигналов);
- б) разделение по полосам частот, выделенным для различных применений;
- в) соглашение по общему протоколу связи, содержащее механизмы индивидуального адресования и идентификации для различных применений.

Чтобы оптимизировать использование полос частот, в которых передача сигналов по электрическим сетям допустима, принимая во внимание, что отсутствует протокол, общий для применения энергоснабжающими организациями и потребителями электрической энергии, в настоящем стандарте установлено использование отдельных полос частот поставщиками и потребителями электрической энергии. С целью ограничения взаимных помех необходимо уделять повышенное внимание в отношении уровней внеполосной помехоэмиссии одного оборудования в пределах используемой полосы частот другого.

Несимметричный ввод сигнала не должен использоваться, если данный способ особо не оговаривается нормативными документами (см. также раздел 9).

4 Определения

В настоящем стандарте используют термины, установленные в ГОСТ 13109, ГОСТ 14777, ГОСТ 30372/ГОСТ Р 50397.

5 Полосы частот

5.1 Полоса частот от 3 до 9 кГц

Использование частот в данной полосе осуществляется энергоснабжающими организациями.

Однако, по согласованию с энергоснабжающей организацией, частоты в этой полосе могут использоваться потребителями электрической энергии для передачи сигналов в сетях потребителей.

5.2 Полоса частот от 9 до 95 кГц

Использование частот в данной полосе осуществляется энергоснабжающими организациями и органами энергетического надзора.

5.3 Полоса частот выше 95 кГц

Использование частот в данной полосе осуществляется потребителями электрической энергии.

6 Напряжение выходного сигнала передатчика

6.1 Максимальные уровни выходного сигнала

6.1.1 Полоса частот от 3 до 9 кГц:

а) оборудование с симметричным вводом сигналов — 134 дБ(мкВ) при измерениях в соответствии с 6.2.1 а);

б) оборудование с несимметричным вводом сигналов — 134 дБ(мкВ) в электрической сети потребителя электрической энергии и 89 дБ(мкВ) в электрической сети энергоснабжающей организации в точке ввода сигнала при измерениях в соответствии с 6.2.1 б) (см. также раздел 9).

6.1.2 Полоса частот от 9 до 95 кГц

Сигнал считают узкополосным, если его полоса частот менее 5 кГц, и широкополосным, если его полоса частот равна или превышает 5 кГц. Полосу частот сигнала измеряют в соответствии с 6.3:

а) узкополосные сигналы — 134 дБ(мкВ) на частоте 9 кГц с уменьшением пропорционально логарифму частоты до 120 дБ(мкВ) на частоте 95 кГц при измерениях в соответствии с 6.2.2;

б) широкополосные сигналы — 134 дБ(мкВ) при измерениях в соответствии с 6.2.2.

Кроме того, уровень сигнала при измерениях в любой части его полосы частот с использованием измерительного прибора с полосой 200 Гц с пиковым детектором не должен превышать 120 дБ(мкВ).

6.1.3 Полоса частот от 95 до 148,5 кГц

Уровень выходного сигнала, измеренный в соответствии с 6.2.2, должен ограничиваться, с учетом назначения оборудования, следующим образом:

а) для оборудования общего назначения: 116 дБ(мкВ).

Оборудование, которое удовлетворяет этой норме на выходной уровень, должно обозначаться как «оборудование класса 116»;

б) для оборудования с ограниченной областью применения (например, применяемого в промышленных зонах): 134 дБ(мкВ).

Оборудование, которое удовлетворяет этой норме на выходной уровень, должно обозначаться как «оборудование класса 134».

Примечания

1 Для применения оборудования класса 134 может быть необходимо разрешение надзорных органов.

2 Отнесение мест применения оборудования к промышленным зонам — в соответствии с ГОСТ Р 51317.6.2

6.1.4 Полоса частот от 148,5 до 500 кГц

Максимальный уровень выходного сигнала уменьшается пропорционально логарифму частоты от 66 дБ(мкВ) до 56 дБ(мкВ) на частоте 500 кГц.

6.1.5 Полоса частот от 500 до 525 кГц

56 дБ(мкВ).

6.2 Измерение уровней выходного сигнала

При измерениях используют эквивалент сети. Характеристики эквивалентов сети, используемых для различных полос частот, приведены в приложении А.

Для передатчиков с симметричным вводом сигналов выходной уровень применительно к частотам, указанным в 6.1, принимают на 6 дБ выше измеренного.

6.2.1 Полоса частот от 3 до 9 кГц

Измерения проводят следующим образом:

а) оборудование с симметричным вводом сигналов — выходной уровень измеряют в точках А и А₁ относительно заземления при соединении оборудования по схеме, приведенной на рисунке 1;

б) оборудование с несимметричным вводом сигналов — при соединении оборудования по схеме, приведенной на рисунке 2, выходной уровень в электрической сети потребителя электрической энергии измеряют в точках Б и Б₁ относительно заземления, а в сети энергоснабжающей организации он должен измеряться как разностное значение напряжений в точках А и А₁.

6.2.2 Полоса частот свыше 9 кГц

Измерения проводят следующим образом:

а) оборудование с симметричным вводом сигналов — для оборудования, функционирующего непрерывно, выходное напряжение должно измеряться в течение 1 мин измерительным приемником с пиковым детектором с использованием эквивалента сети в соответствии с *ГОСТ 51319 (мун 4)*. Для таких измерений необходим анализатор спектра, имеющий полосу частот, равную или большую, чем полоса частот выходного сигнала передатчика;

б) оборудование с несимметричным вводом сигналов — на рассмотрении.

6.3 Определение полосы частот сигнала

Полосу частот выходного сигнала, указанную в 6.1.2 и 6.2.2 а), определяют с помощью анализатора спектра, имеющего пиковый детектор, с полосой частот 100 Гц.

Передатчик должен функционировать в режиме, установленном в технической документации на оборудование, при котором обеспечивается максимальная полоса частот и максимальная величина выходного сигнала передатчика.

Полосу частот сигнала В в герцах определяют как ширину интервала, в котором значения спектральных составляющих S не более, чем на 20 дБ меньше максимума кривой спектра во всей полосе частот (см. рисунок 3).

6.4 Маркирование класса уровня выходного сигнала

Оборудование должно быть маркировано знаком, указывающим класс уровня выходного сигнала по 6.1.3.

7 Нормы электромагнитных помех

Приведенные в настоящем разделе нормы электромагнитных помех не применяют в пределах полосы частот, относящейся к указанным в 6.1.1—6.1.5, в которой функционирует конкретное оборудование. При измерениях помех полосы частот, указанные в 6.1.1 и 6.1.2, должны рассматриваться как одна полоса частот. Условия испытаний должны соответствовать приведенным в разделе 8.

Для частот выше 9 кГц измеритель промышленных радиопомех должен соответствовать требованиям *ГОСТ Р 51319*.

В полосе частот от 3 до 9 кГц измеритель помех должен иметь полосу пропускания 100 Гц и измерять пиковое значение напряжения помех.

7.1 Нормы кондуктивных помех

Измерения в полосе частот свыше 9 кГц проводят в соответствии с *ГОСТ Р 51320*. Характеристики эквивалентов сети для различных полос частот приведены в приложении А.

7.1.1 Полоса частот от 3 до 9 кГц

Пиковое значение помехи не должно превышать 89 дБ(мкВ).

Примечание — Для оборудования, используемого в электрических сетях потребителей электрической энергии, приведенную норму применяют к помехам в полосе от 3 до 9 кГц в точке подвода электропитания к оборудованию при измерении в соответствии с 6.2.1.

7.1.2 Полоса частот от 9 до 150 кГц

Квазипиковое значение напряжения промышленных радиопомех должно уменьшаться пропорционально логарифму частоты от 89 до 66 дБ(мкВ) на частоте 150 кГц.

7.1.3 Полоса частот от 150 кГц до 30 МГц

Нормы квазипиковых и средних значений напряжения промышленных радиопомех для частот выше 150 кГц приведены в таблице 1.

Таблица 1 — Нормы напряжения промышленных радиопомех в полосе частот от 0,15 до 30 МГц

Полоса частот, МГц	Норма, дБ(мкВ)	
	Квазипиковое значение	Среднее значение
От 0,15 до 0,50 * 0,50 * 5 * 5 * 30	От 66 до 56 56 60	От 56 до 46 46 50
Примечания 1 На граничных частотах нормой является меньшее значение. 2 Норма уменьшается линейно с логарифмом частоты в полосе от 0,15 до 0,5 МГц		

7.2 Нормы напряженности поля промышленных радиопомех

Оборудование должно удовлетворять нормам, установленным в таблице 2. Измерения проводят в соответствии с *ГОСТ Р 51320*.

Если измеритель помех отмечает показания, близкие к норме, то эти показания наблюдают в течение не менее 15 с на каждой частоте измерения и регистрируют самые высокие показания, кроме отдельных кратковременных выбросов, которые исключают.

Таблица 2 — Нормы напряженности поля промышленных радиопомех в полосе частот от 30 до 1 000 МГц на расстоянии 10 м

Полоса частот, МГц	Норма, дБ(мкВ/м) (квазипиковое значение)
От 30 до 230 * 230 * 1 000 Св. 1 000	30 37 Нормы не применяют
Примечания 1 На граничных частотах нормой является меньшее значение. 2 Если измерение напряженности поля на расстоянии 10 м не может быть проведено из-за высоких уровней внешних помех или по другим причинам, измерения могут быть выполнены на более близком расстоянии, например 3 м	

7.3 Нормы мощности промышленных радиопомех

Вместо напряженности поля может быть измерена мощность промышленных радиопомех методом, установленным в *ГОСТ Р 51318.14.1*. Соответствующие нормы представлены в таблице 3.

Если при выполнении измерений получают значения мощности помех, близкие к нормам, установленным в таблице 3, то должны также выполняться измерения напряженности поля излучаемых промышленных радиопомех для подтверждения соответствия нормам таблицы 2.

Таблица 3 — Нормы мощности промышленных радиопомех

Полоса частот, МГц	Норма, дБ(пкВт)	
	Квазипиковое значение	Среднее значение
От 30 до 300	Увеличивается линейно с логарифмом частоты от 45 до 55	от 35 до 45

8 Условия испытаний

Измерения уровней выходного сигнала и электромагнитных помех должны выполняться с использованием методов, указанных в разделе 7 и приложении А, при следующих условиях:

а) измерения выполняют при функционировании оборудования в режиме, установленном в технической документации на оборудование, при котором обеспечивается максимальный уровень выходного сигнала или электромагнитных помех;

б) электропитание оборудования осуществляют при номинальном напряжении. Если уровень электромагнитных помех существенно меняется в зависимости от питающего напряжения при каком-либо значении частоты измерения, то испытания должны быть выполнены при изменении напряжения от 0,9 до 1,1 номинального напряжения электропитания на одной частоте измерений в каждой полосе частот.

Оборудование с более чем одним номинальным напряжением электропитания должно быть испытано при номинальном напряжении, которое вызывает максимальный уровень выходного сигнала или электромагнитных помех;

в) в течение времени испытаний передатчик сигналов по электрическим сетям функционирует и выдает сигнал для испытаний.

Передатчики, которые не могут функционировать при отсутствии другого передатчика в электрической сети, должны подключаться в соответствии со схемой, приведенной на рисунке 4.

Примечание — Нормы, установленные в настоящем стандарте, применяют для оборудования, используемого автономно. Должны быть приняты меры для исключения влияния вспомогательного оборудования на результаты испытаний.

9 Нарушение функционирования

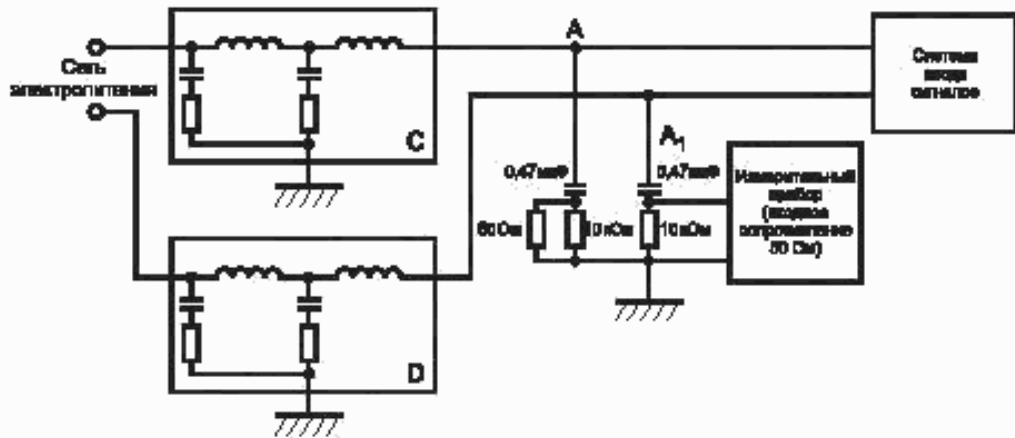
В некоторых случаях помехи, вызванные различными техническими средствами, подключенными к электрическим сетям, могут приводить к нарушениям функционирования оборудования. Рекомендации по предупреждению нарушений функционирования оборудования должны включаться в инструкции по установке и эксплуатации, поставляемые с каждым элементом оборудования. В соответствующих случаях на каждом изделии и в эксплуатационной документации должно быть помещено следующее предупреждение:

«ПЕРЕДАЧА СИГНАЛОВ ПО ЭЛЕКТРИЧЕСКИМ СЕТЯМ НЕ ДОЛЖНА ИСПОЛЬЗОВАТЬСЯ ДЛЯ УПРАВЛЕНИЯ ОБОРУДОВАНИЕМ, КОТОРОЕ МОЖЕТ ПРЕДСТАВЛЯТЬ ОПАСНОСТЬ ДЛЯ ЛЮДЕЙ ИЛИ ИХ ИМУЩЕСТВА, В СЛУЧАЕ НАРУШЕНИЯ ЕГО ФУНКЦИОНИРОВАНИЯ ИЛИ ВЫХОДА ИЗ СТРОЯ».

Оборудование с несимметричным вводом сигналов может нарушить функционирование устройств защитного отключения и вызвать угрозу безопасности пользователя. Поэтому на оборудовании с несимметричным вводом сигналов и в эксплуатационной документации должно быть помещено предупреждение:

«ПО ПРИЧИНАМ БЕЗОПАСНОСТИ ИСПОЛЬЗОВАНИЕ ЭТОГО ОБОРУДОВАНИЯ НЕ РАЗРЕШАЕТСЯ В ЖИЛЫХ ЗОНАХ.

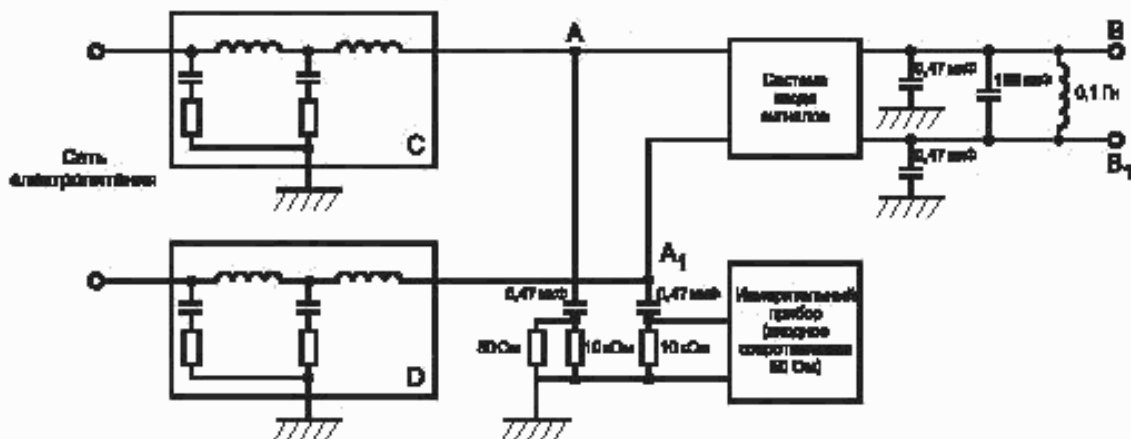
ИСПОЛЬЗОВАНИЕ ОБОРУДОВАНИЯ С НЕСИММЕТРИЧНЫМ ВВОДОМ СИГНАЛОВ В ПРОМЫШЛЕННЫХ И КОММЕРЧЕСКИХ ЗОНАХ НАХОДИТСЯ ПОД ОТВЕТСТВЕННОСТЬЮ ТОГО, КТО УСТАНАВЛИВАЕТ ОБОРУДОВАНИЕ, И ДОЛЖНО ОСУЩЕСТВЛЯТЬСЯ В СООТВЕТСТВИИ С НОРМАТИВНЫМИ ДОКУМЕНТАМИ».



С, D — эквиваленты сети (см. рисунок 5)

Примечание — Для измерений в точке A измерительный прибор и резистор сопротивлением 50 Ом меняют местами

Рисунок 1 — Измерение симметричного напряжения выходных сигналов в полосе частот от 3 до 9 кГц



B, B₁ — точки измерений уровней выходных сигналов в электрической сети потребителя электрической энергии; C, D — эквиваленты сети (см. рисунок 5)

Примечание — Для измерений в точке A измерительный прибор и резистор 50 Ом меняют местами

Рисунок 2 — Измерение несимметричного напряжения выходных сигналов в полосе частот от 3 до 9 кГц

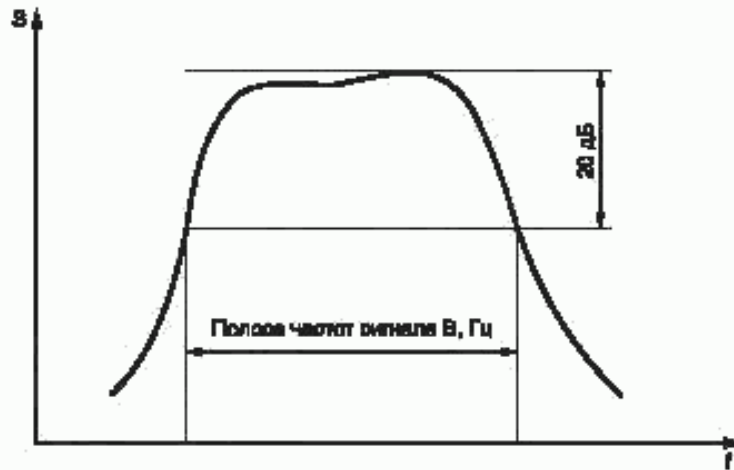
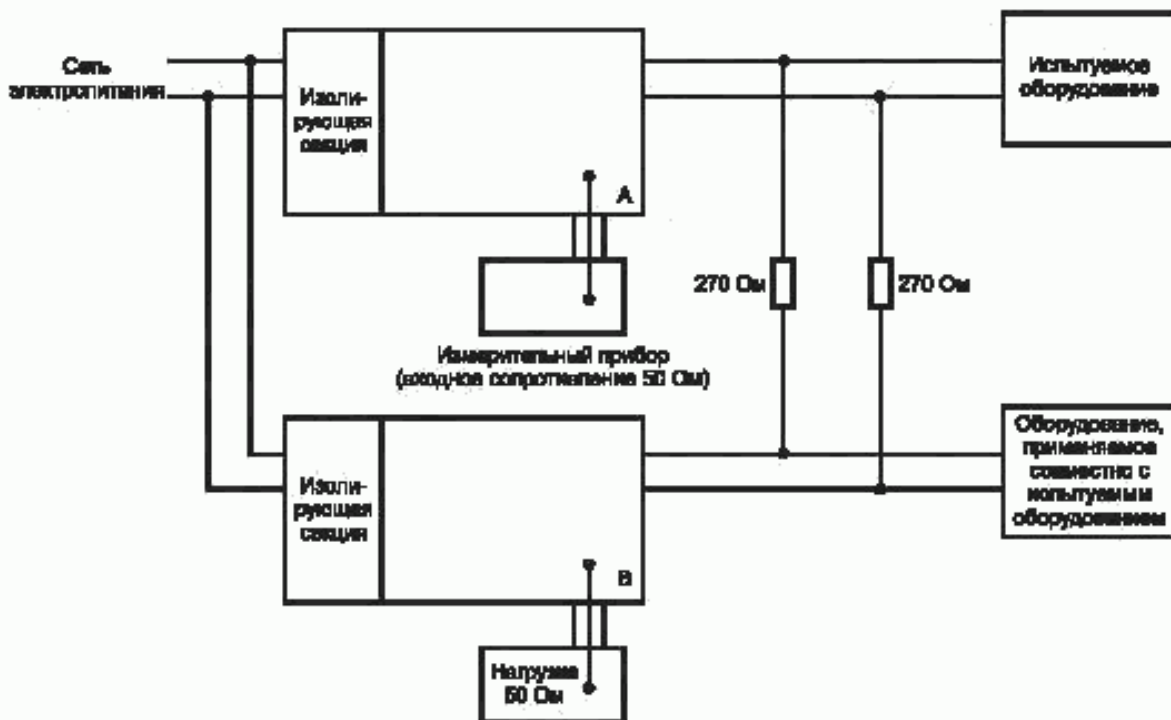


Рисунок 3 — Измерение полосы частот сигнала



А, В — эквиваленты сетей по ГОСТ Р 51319 (табл. 1, 4)

Рисунок 4 — Измерительная схема для оборудования, функционирующего совместно с передатчиком, подключенным к той же электрической сети

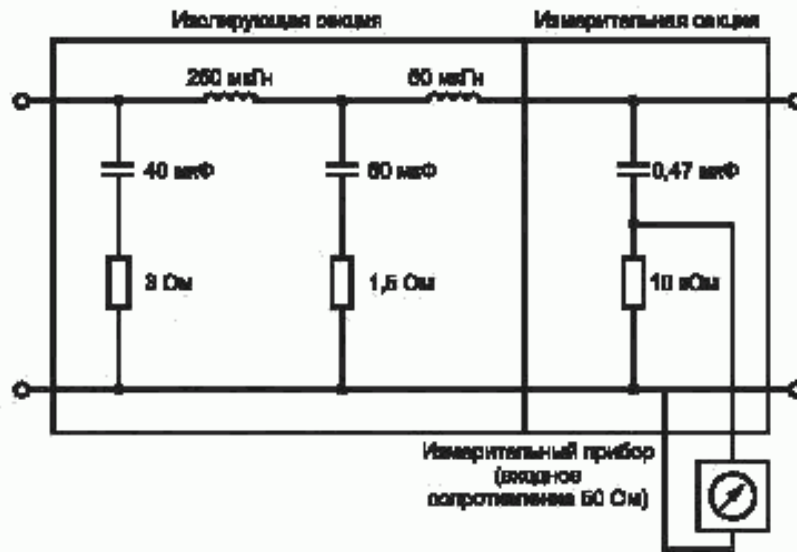


Рисунок 5 — Принципиальная схема эквивалента сети в полосе частот от 3 до 9 кГц

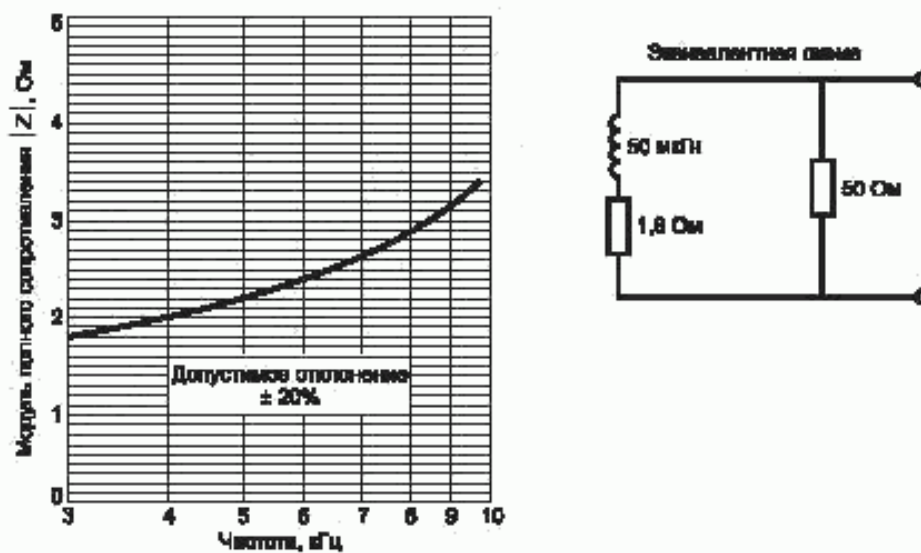


Рисунок 6 — Эквивалентная схема и модуль входного полного сопротивления эквивалента сети

ПРИЛОЖЕНИЕ А
(обязательное)

Измерение уровней выходных сигналов и кондуктивных помех в полосе частот 3 кГц — 30 МГц

Настоящее приложение содержит рекомендации по применению эквивалентов сети при проведении измерений уровней выходных сигналов и кондуктивных помех, создаваемых оборудованием. При измерениях учитываются требования, установленные в *ГОСТ Р 51319*, *ГОСТ Р 51320*.

А.1 Общие положения

Для обеспечения регламентированного сопротивления нагрузки на зажимах испытуемого оборудования в полосе частот измерений, а также для защиты схемы измерений от помех, действующих в электрической сети, применяют V-образный эквивалент сети.

Требования к эквивалентам сети различных типов приведены в *ГОСТ Р 51319*.

Применительно к измерениям в полосах частот, установленных в настоящем стандарте, приемлемы эквиваленты сети, имеющие зависимость модуля входного полного сопротивления от частоты по рисунку 4 *ГОСТ Р 51319* (V-образный эквивалент сети типа 1) и по рисунку 5 *ГОСТ Р 51319* (V-образный эквивалент сети типа 4).

Для обеспечения безопасности эквивалент сети должен быть надежно подключен к защитному заземлению либо должен быть применен изолирующий сетевой трансформатор.

А.2 Требования к входному полному сопротивлению эквивалентов сети

А.2.1 Полоса частот от 3 до 9 кГц

При измерениях применяют эквивалент сети, приведенный на рисунке 5 настоящего стандарта.

Примечание — Конденсатор 0,47 мкФ на частотах измерений имеет емкостное сопротивление, которое в ряде случаев должно быть учтено в схеме измерений. Возможно, будет необходима корректировка показаний измерительного прибора для учета изменений напряжения, вызванного указанным емкостным сопротивлением.

Причины, по которым параметры элементов схемы эквивалента сети рисунка 5 приняты отличающимися от параметров элементов схемы V-образного эквивалента сети типа 1 по *ГОСТ Р 51319* (приложение Г, рисунок Г.1), указаны в приложении Б.

А.2.2 Полоса частот от 9 до 150 кГц

При измерениях применяют эквивалент сети по *ГОСТ Р 51319*, тип 1.

А.2.3 Полоса частот от 150 кГц до 30 МГц

При измерениях применяют эквивалент сети по *ГОСТ Р 51319*, тип 4.

ПРИЛОЖЕНИЕ Б
(справочное)

Основные сведения, относящиеся к измерению выходных сигналов на частотах ниже 9 кГц

Б.1 Введение

Эквиваленты сети, созданные в соответствии с рекомендуемой схемой V-образного эквивалента сети по *ГОСТ Р 51319*, тип 1 (приложение Г, рисунок Г.1), отвечают требованиям на частотах выше 7130 Гц. Для более низких частот, как показывают испытания, ошибки могут составлять более 20 % из-за резонанса на частотах около 3 кГц. Удовлетворительный эквивалент сети для измерений в полосе частот от 3 до 9 кГц, установленной настоящим стандартом, может быть сконструирован при изменении параметров элементов, рекомендуемых в *ГОСТ Р 51319* (приложение Г, рисунок Г.1).

Б.2 Эквивалент сети для измерения на частотах ниже 9 кГц

На рисунке 6 настоящего стандарта приведена зависимость модуля входного полного сопротивления от частоты, а на рисунке 5 — принципиальная схема требуемого эквивалента сети. Указанная схема представляет собой эквивалент сети с параметрами 50 Ом/50 мкГн + 1,6 Ом.

Ключевые слова: электромагнитная совместимость; передача сигналов по низковольтным электрическим сетям; уровни сигналов; полосы частот; нормы электромагнитных помех.

Редактор *И. И. Зайончковская*
Технический редактор *В. Н. Прусакова*
Корректор *Н. И. Гавришук*
Компьютерная верстка *Т. В. Александровой*

Изд. лиц. № 021007 от 10.08.95. Сдано в набор 25.01.2000. Подписано в печать 23.02.2000. Усл. печ. л. 1,86.
Уч.-изд. л. 1,45. Тираж 330 экз. С 4507. Зак. 230.

ИПК Издательство стандартов, 107076, Москва, Колодезный пер., 14.
Набрано в Калужской типографии стандартов на ПЭВМ.
Калужская типография стандартов, 248021, Калуга, ул. Московская, 256.
П.ЛР. № 040138.