

ГОСТ Р 51317.4.4—99
(МЭК 61000-4-4—95)

ГОСУДАРСТВЕННЫЙ СТАНДАРТ РОССИЙСКОЙ ФЕДЕРАЦИИ

Совместимость технических средств электромагнитная

**УСТОЙЧИВОСТЬ К НАНОСЕКУНДНЫМ
ИМПУЛЬСНЫМ ПОМЕХАМ**

Требования и методы испытаний

Издание официальное

А

ГОССТАНДАРТ РОССИИ
Москва

Предисловие

1 РАЗРАБОТАН И ВНЕСЕН Техническим комитетом по стандартизации в области электромагнитной совместимости технических средств (ТК 30)

2 ПРИНЯТ И ВВЕДЕН В ДЕЙСТВИЕ Постановлением Госстандарта России от 24 декабря 1999 г. № 698-ст

3 Настоящий стандарт содержит аутентичный текст международного стандарта МЭК 61000-4-4 (1995—01), изд. 1 «Электромагнитная совместимость (ЭМС). Часть 4. Методы испытаний и измерений. Раздел 4. Испытания на устойчивость к наносекундным импульсным помехам» с дополнительными требованиями, отражающими потребности экономики страны

4 ВВЕДЕН ВПЕРВЫЕ

5 ПЕРЕИЗДАНИЕ, июнь 2001 г.

© ИПК Издательство стандартов, 2001

Настоящий стандарт не может быть полностью или частично воспроизведен, тиражирован и распространен в качестве официального издания без разрешения Госстандарта России

II

Содержание

Введение	IV
1 Область применения	1
2 Нормативные ссылки	2
3 Общие положения	2
4 Определения	2
5 Степени жесткости испытаний	2
6 Испытательное оборудование	3
6.1 Испытательный генератор	3
6.2 Устройство связи/развязки для портов электропитания переменного и постоянного тока	4
6.3 Емкостные клещи связи	4
7 Рабочее место для испытаний	5
7.1 Испытательное оборудование	5
7.2 Рабочее место для испытаний, проводимых в испытательной лаборатории	5
7.3 Рабочее место для испытаний, проводимых на месте эксплуатации	6
8 Методы испытаний	7
8.1 Условия испытаний в испытательной лаборатории	7
8.2 Проведение испытаний	7
9 Результаты испытаний и протокол испытаний	8
Рисунки	
1 Упрощенная схема ИГ	9
2 Пачки НИП	9
3 Типовая форма импульса напряжения на нагрузке 50 Ом	10
4 Устройство связи/развязки для портов электропитания переменного/постоянного тока (на примере трехфазной пятипроводной сети электропитания переменного тока)	10
5 Конструкция емкостных клещей связи	11
6 Схема испытаний на устойчивость к НИП	11
7 Рабочее место для испытаний ТС в испытательной лаборатории	12
8а Пример рабочего места для испытаний ТС в испытательной лаборатории с подачей НИП на порты электропитания ИТС (для случая однофазной трехпроводной или трехфазной пятипроводной сети электропитания переменного тока)	13
8б <i>Пример рабочего места для испытаний ТС в испытательной лаборатории с подачей НИП на порты электропитания ИТС (для случая однофазной двухпроводной или трехфазной четырехпроводной сети электропитания переменного тока с глухозаземленной нейтралью)</i>	13
9 Пример рабочего места для испытаний ТС в испытательной лаборатории с подачей НИП через емкостные клещи связи	14
10 Пример рабочего места для испытаний стационарного напольного ТС на месте эксплуатации с подачей НИП на порты электропитания переменного и постоянного тока и защитного заземления	14
11 Пример рабочего места для испытаний переносного ТС на месте эксплуатации с подачей НИП на порты электропитания переменного тока и защитного заземления	15
12 Пример рабочего места для испытаний ТС на месте эксплуатации с подачей НИП на порты сигналов ввода/вывода без использования емкостных клещей связи	15
Приложение А Пояснения к конструкции ИГ и рекомендации по выбору степеней жесткости испытаний	16

Введение

Стандарт МЭК 61000-4-4—95 является частью стандартов МЭК серии 61000 согласно следующей структуре:

Часть 1 Основы

Общее рассмотрение (введение, фундаментальные принципы)
Определения, терминология

Часть 2 Электромагнитная обстановка

Описание электромагнитной обстановки
Классификация электромагнитной обстановки
Уровни электромагнитной совместимости

Часть 3 Нормы

Нормы помехоэмиссии
Нормы помехоустойчивости (в тех случаях, когда они не являются предметом рассмотрения техническими комитетами, разрабатывающими стандарты на продукцию)

Часть 4 Методы испытаний и измерений

Методы измерений
Методы испытаний

Часть 5 Руководства по установке и помехоподавлению

Руководства по установке
Руководства по помехоподавлению

Часть 6 Общие стандарты

Часть 9 Разное

Каждая часть подразделяется на разделы, которые могут быть опубликованы как международные стандарты либо как технические отчеты.

Эти стандарты и отчеты будут опубликованы в хронологическом порядке и соответствующим образом пронумерованы.

Настоящий раздел является международным стандартом, в котором приводятся требования помехоустойчивости и методы испытаний, относящиеся к наносекундным импульсным помехам.

Совместимость технических средств электромагнитная

УСТОЙЧИВОСТЬ К НАНОСЕКУНДНЫМ ИМПУЛЬСНЫМ ПОМЕХАМ

Требования и методы испытаний

Electromagnetic compatibility of technical equipment. Immunity to electrical fast transient/burst.
Requirements and test methods

Дата введения 2001—01—01

1 Область применения

Настоящий стандарт распространяется на электротехнические, электронные и *радиоэлектронные* изделия и оборудование (далее в тексте — технические средства) и устанавливает требования и методы испытаний технических средств (ТС) на устойчивость к наносекундным импульсным помехам (НИП). Стандарт устанавливает степени жесткости испытаний, которые относятся к различным условиям эксплуатации ТС, а также методы испытаний.

Целью настоящего стандарта является установление общих правил оценки качества функционирования ТС при воздействии НИП, возникающих в результате коммутационных процессов (переключений индуктивных нагрузок, размыканий контактов реле и т. п.), на порты электропитания и сигналов ввода/вывода.

Стандарт устанавливает:

- форму импульсов испытательного напряжения;
- степени жесткости испытаний;
- требования к испытательному оборудованию;
- схемы рабочих мест для испытаний;
- методы испытаний.

В стандарте даны методы испытаний в лабораторных условиях и испытаний на месте эксплуатации ТС после их окончательной установки.

Настоящий стандарт не устанавливает испытаний, применяемых для конкретных ТС или систем. Его главной задачей является обеспечение всех заинтересованных технических комитетов по стандартизации, разрабатывающих стандарты на продукцию, общими ссылочными данными. Технические комитеты по стандартизации (или изготовители ТС) несут ответственность за выбор методов и степеней жесткости испытаний, применяемых для ТС.

Степени жесткости испытаний на устойчивость к наносекундным импульсным помехам и методы испытаний устанавливают в стандартах на ТС конкретного вида и в технической документации на ТС в соответствии с настоящим стандартом.

Требования настоящего стандарта являются обязательными.

Содержание стандарта МЭК 61000-4-4—95 набрано прямым шрифтом, дополнительные требования к стандарту МЭК 61000-4-4, отражающие потребности экономики страны, — курсивом.

Издание официальное

2 Нормативные ссылки

В настоящем стандарте использованы ссылки на следующие стандарты:

ГОСТ Р 8.568—97 Государственная система обеспечения единства измерений. Аттестация испытательного оборудования. Основные положения

ГОСТ 14777—76 Радиопомехи промышленные. Термины и определения

ГОСТ 30372—95/ГОСТ Р 50397—92 Совместимость технических средств электромагнитная. Термины и определения

ГОСТ Р 51318.22—99 (СИСПР 22—97) Совместимость технических средств электромагнитная. Радиопомехи промышленные от оборудования информационных технологий. Нормы и методы испытаний

3 Общие положения

Испытание на воздействие НИП — это испытание пачками импульсов наносекундной длительности, подаваемых на порты электропитания, заземления и сигналов ввода-вывода. Существенными особенностями НИП являются малая длительность фронта, высокая частота повторения и низкая энергия.

4 Определения

В настоящем стандарте применяют термины, установленные в ГОСТ 14777, ГОСТ 30372 / ГОСТ Р 50397, а также следующие:

4.1 ИТС — испытуемое техническое средство.

4.2 Устойчивость к электромагнитной помехе (помехоустойчивость) — способность ТС сохранять заданное качество функционирования при воздействии на него внешних помех с регламентируемыми значениями параметров.

4.3 Порт — граница между ТС и внешней электромагнитной средой (разъем, зажим, клемма, корпус и т. п.).

4.4 Наносекундные импульсные помехи (НИП) — импульсные помехи, длительность которых лежит в пределах от одной наносекунды до одной микросекунды.

4.5 Время нарастания (длительность фронта импульса) — интервал времени между моментами, когда мгновенное значение импульса достигает 10 и 90 % пикового значения.

4.6 Устройство связи — электрическая цепь, предназначенная для передачи НИП из одной цепи в другую.

4.7 Устройство развязки — электрическая цепь, предназначенная для предотвращения воздействия НИП, подаваемых на ИТС, на устройства, оборудование или системы, не подвергаемые испытаниям.

4.8 Емкостные клещи связи — устройство определенных размеров и характеристик для подачи НИП по схеме «провод—земля» на электрическую цепь ИТС без гальванического соединения с указанной цепью.

4.9 Пластина заземления — заземленный металлический лист или пластина, потенциал которой используется в качестве общего нулевого потенциала для ИТС, испытательного генератора (ИГ) НИП и вспомогательного оборудования.

5 Степени жесткости испытаний

Для испытаний ТС на устойчивость к НИП (далее в тексте — испытания) устанавливают степени жесткости, указанные в таблице 1. Рекомендации по выбору степеней жесткости испытаний приведены в приложении А.

Таблица 1 — Степени жесткости испытаний

Выходное испытательное напряжение ИГ в режиме холостого хода ($\pm 10\%$) и частота повторения импульсов ($\pm 20\%$)				
Степень жесткости испытаний	Порт электропитания, порт заземления		Порт сигналов ввода/вывода	
	Амплитуда импульсов, кВ	Частота повторения, кГц	Амплитуда импульсов, кВ	Частота повторения, кГц
1	0,5	5	0,25	5
2	1	5	0,5	5
3	2	5	1	5
4	4	2,5	2	5
X	Специальная	Специальная	Специальная	Специальная

Примечание — X представляет собой открытую степень жесткости испытаний, которая может быть установлена в стандартах на ТС конкретного вида и в технической документации на ТС

6 Испытательное оборудование

6.1 Испытательный генератор

Упрощенная схема ИГ приведена на рисунке 1.

Основные элементы ИГ:

- источник высокого напряжения;
- зарядный резистор;
- накопительный конденсатор;
- разрядник;
- резистор цепи формирования длительности импульса;
- согласующий резистор;
- разделительный конденсатор.

6.1.1 Технические характеристики ИГ

6.1.1.1 Характеристики ИГ в режиме холостого хода:

Диапазон выходного напряжения ненагруженного ИГ (напряжение на накопительном конденсаторе) (0,25—4) кВ $\pm 10\%$

6.1.1.2 Характеристики ИГ при работе на нагрузку 50 Ом:

Максимальная энергия импульса	4 мДж/импульс на нагрузке 50 Ом при напряжении 2 кВ
Полярность импульсов	Положительная и отрицательная
Тип выходного соединителя	Коаксиальный
Внутреннее сопротивление (см. примечание)	50 Ом $\pm 20\%$ в диапазоне от 1 до 100 МГц
Емкость разделительного конденсатора	10 нФ
Частота импульсов	В зависимости от выбранной степени жесткости испытаний (см. 6.1.2)
Длительность пачки импульсов	15 мс $\pm 20\%$ (см. рисунок 2)
Период следования пачек	300 мс $\pm 20\%$ (см. рисунок 2)
Длительность фронта импульса	5 нс $\pm 30\%$ (см. 6.1.2 и рисунок 3)
Длительность импульса (на уровне 50 % пикового значения)	50 нс $\pm 30\%$ (см. 6.1.2 и рисунок 3)
Типовая форма выходного импульса при нагрузке 50 Ом	См. рисунок 3
Работа ИГ по отношению к фазе напряжения электропитания	Асинхронная.

Примечание — Внутреннее сопротивление ИГ можно определить путем измерения амплитуды напряжения выходных импульсов без нагрузки и при нагрузке 50 Ом соответственно.

ИГ должен сохранять работоспособность при коротком замыкании нагрузки.

6.1.2 Проверка характеристик ИГ

Для проверки характеристик ИГ его выход необходимо подключить через 50-омный коаксиальный аттенуатор к осциллографу. Ширина полосы пропускания осциллографа должна быть не менее 400 МГц. В пачке должны контролироваться длительность фронта импульса, длительность и частота повторения импульсов.

Характеристики, которые должны быть проверены с 50-омной нагрузкой ИГ (см. рисунок 3):

Длительность фронта импульсов	5 нс ± 30 %
Длительность импульса (на уровне 50 % пикового значения)	50 нс ± 30 %.

Частота повторения импульсов в зависимости от амплитуды выходного напряжения должна составлять:

- 5 кГц ± 20 % при 0,125 кВ;
- 5 кГц ± 20 % при 0,25 кВ;
- 5 кГц ± 20 % при 0,5 кВ;
- 5 кГц ± 20 % при 1,0 кВ;
- 2,5 кГц ± 20 % при 2,0 кВ.

ИГ должен быть аттестован в соответствии с ГОСТ Р 8.568.

6.1.3 Уровень промышленных радиопомех, создаваемых ИГ

Напряжение и напряженность поля промышленных радиопомех, создаваемых включенным ИГ при отсутствии генерации НИП, должны соответствовать требованиям, установленным в ГОСТ 51318.22 для оборудования класса Б.

6.2 Устройство связи/развязки для портов электропитания переменного и постоянного тока

Устройство связи/развязки предназначено для подачи НИП на входные порты электропитания ИТС.

Схема устройства связи/развязки для подачи НИП по схеме «провод—земля» на порты электропитания переменного/постоянного тока (на примере трехфазной пятипроводной сети электропитания переменного тока) приведена на рисунке 4.

Характеристики устройства связи/развязки:

Диапазон частот, МГц	1—100
Конденсаторы связи, нФ	33
Затухание в цепи связи, дБ	Менее 2
Затухание в цепи развязки при измерении по схеме «провод—земля», дБ	Более 20
Переходное затухание между двумя любыми линиями, дБ	Более 30
Изоляция конденсаторов связи должна выдерживать импульсы напряжения амплитудой, кВ	5 (испытательный импульс 1/50 мкс).

6.3 Емкостные клещи связи

Емкостные клещи связи обеспечивают возможность подачи НИП на проверяемую цепь ИТС без гальванического подключения к контактам цепей, экранам кабелей или каким-либо другим частям ИТС.

Емкость между емкостными клещами связи и кабелями зависит от диаметров, материалов кабелей и наличия экранов в кабелях.

Конструкция состоит из пластин связи (выполненных из стали с гальваническим покрытием, латуни, меди или алюминия) для укладки в них кабелей проверяемой цепи (плоских или круглых). Емкостные клещи следует устанавливать на пластине заземления площадью не менее 1 м². Пластина заземления должна выступать за границы клещей связи не менее чем на 0,1 м с каждой стороны.

Емкостные клещи должны иметь на каждом конце высоковольтный коаксиальный соединитель для подключения ИГ к любому концу. ИГ должен быть подсоединен к тому концу клещей, который расположен ближе к ИТС. При испытаниях емкостные клещи с уложенным в них кабелем должны быть возможно более плотно закрыты, чтобы обеспечить максимальную емкость связи между кабелем и емкостными клещами.

Рекомендуемая конструкция емкостных клещей связи приведена на рисунке 5. Она определяет их характеристики, такие как частотная характеристика, внутреннее сопротивление, емкость связи и т. д.

Характеристики емкостных клещей связи:

Типовое значение емкости связи между кабелем и емкостными клещами, пФ	От 50 до 200
Диаметр укладываемых круглых кабелей, мм	От 4 до 40
Амплитуда пробивного напряжения изоляции, кВ	Не менее 5 (испытательный импульс 1/50 мкс).

Метод испытаний с использованием емкостных клещей связи предназначен для подачи НИП на порты сигналов ввода-вывода, но может также использоваться применительно к портам электропитания переменного и постоянного тока ТС, если нельзя использовать устройство связи/развязки, указанное в 6.2. Другие методы связи (т. е. схемы устройства связи/развязки) могут использоваться, если это установлено в стандартах на ТС конкретного вида.

7 Рабочее место для испытаний

В зависимости от места проведения различают испытания:

- проводимые в испытательных лабораториях;
 - проводимые на месте эксплуатации ТС после их окончательной установки.
- Предпочтительными являются испытания, проводимые в испытательных лабораториях.

7.1 Испытательное оборудование

На рабочем месте для испытаний должно быть следующее испытательное оборудование (см. рисунок 6):

- пластина заземления;
- устройство связи или емкостные клещи связи;
- устройство развязки;
- испытательный генератор, включая средства калибровки или измерения.

7.2 Рабочее место для испытаний, проводимых в испытательной лаборатории

7.2.1 Условия проведения испытаний

При испытаниях, проводимых в испытательных лабораториях, условия окружающей среды должны быть такими, как указано в 8.1.

ИТС должно быть размещено на пластине заземления и изолировано от нее изоляционной подставкой толщиной $(0,1 \pm 0,01)$ м.

В случае настольного оборудования ИТС следует размещать над пластиной заземления на высоте $(0,8 \pm 0,08)$ м (см. рисунок 7).

Пластина заземления должна представлять собой металлический лист (медный или алюминиевый) толщиной не менее 0,25 мм; допускается использовать другие металлические материалы, но они должны иметь толщину не менее 0,65 мм.

Минимальные размеры пластины заземления должны составлять 1-1 м. Фактические размеры зависят от размеров ИТС. Пластина заземления должна выступать за границы ИТС не менее чем на 0,1 м с каждой стороны. Пластина заземления должна быть соединена с защитным заземлением.

ИТС должно быть установлено и подключено к линиям электропитания, ввода/вывода и заземления в соответствии с технической документацией изготовителя. Заземляющие проводники, подключенные к пластине заземления, должны иметь минимальную индуктивность. Дополнительное заземление не допускается.

Минимальное расстояние между ИТС и другими проводящими конструкциями (например, стенами экранированной комнаты), за исключением пластины заземления под ИТС, должно быть 0,5 м.

Для подачи НИП следует использовать устройство связи. Оно должно быть подключено к линиям между ИТС и устройством развязки или между двумя ИТС, участвующими в испытаниях.

При использовании емкостных клещей связи минимальное расстояние между их пластинами связи и всеми другими проводящими конструкциями, за исключением пластины заземления под емкостными клещами связи и под ИТС, должно быть 0,5 м.

Длина сигнальных кабелей и кабелей электропитания между устройством связи и ИТС должна быть не более 1 м.

Если изготовитель предусматривает несъемный кабель электропитания ИТС длиной более 1 м, избыточная длина этого кабеля должна быть собрана в плоское кольцо диаметром 0,4 м и уложена над пластиной заземления на высоте 0,1 м. Расстояние между ИТС и устройством связи должно быть не более 1 м.

Пример рабочего места для испытаний в испытательной лаборатории приведен на рисунке 7.

7.2.2 Методы подачи НИП на ИТС

НИП должны подаваться на следующие порты ИТС.

7.2.2.1 Порты электропитания

Испытания ТС, электропитание которых осуществляется от однофазной трехпроводной сети или трехфазной пятипроводной сети (с проводом защитного заземления), проводятся по схеме «провод—земля». Пример рабочего места для подачи пачек НИП на ИТС для этих случаев приведен на рисунке 8а.

Испытания ТС, относящиеся к классу II по электробезопасности, а также ТС, электропитание которых осуществляется или может осуществляться от однофазной двухпроводной сети или от трехфазной четырехпроводной сети (без провода защитного заземления), должны проводиться по схеме «провод—провод». Для испытаний должен быть использован ИГ с незаземленным выходом. В случае использования ИГ с заземленным выходом на рисунке 8б приведен пример рабочего места для подачи НИП на ИТС по схеме «провод—провод».

Примечание— Если ток в цепи больше, чем величина допустимого тока устройства связи/развязки, НИП должны быть поданы на ИТС через конденсатор связи 33 нФ (см. 7.3.1.1).

7.2.2.2 Порты сигналов ввода/вывода

Примеры на рисунках 7 и 9 показывают, как использовать емкостные клещи связи для подачи НИП на порты сигналов ввода/вывода.

7.2.2.3 Порты заземления корпусов ТС

Испытательной точкой на корпусе ТС должна быть клемма для провода защитного заземления.

НИП должны подаваться на порт защитного заземления (PE) при помощи устройства связи/развязки (см. рисунок 8а).

7.3 Рабочее место для испытаний, проводимых на месте эксплуатации

Эти испытания являются дополнительными и не обязательными для сертификационных испытаний; они проводятся только по согласованию между изготовителем и потребителем.

ТС или система должны быть испытаны после их окончательной установки и монтажа в соответствии с технической документацией.

Допускается проведение сертификационных испытаний на месте эксплуатации крупногабаритных или стационарных ТС, которые не могут быть испытаны в условиях испытательной лаборатории.

7.3.1 Испытания портов электропитания и защитного заземления

7.3.1.1 Стационарные напольные ТС

НИП должны быть поданы между пластиной заземления и каждой клеммой электропитания переменного или постоянного тока и на клеммы защитного или функционального заземления на корпусе ИТС.

Пример рабочего места приведен на рисунке 10.

Пластина заземления размерами примерно 1·1 м (как указано в 7.2.1) должна укладываться около ИТС и соединяться с контактом защитного заземления на розетке электропитания.

ИГ должен быть установлен на пластине заземления. Длина провода от коаксиального выхода ИГ к входам ИТС не должна превышать 1 м. Это соединение должно быть неэкранированным, но хорошо изолированным. Если это необходимо, используются разделительные конденсаторы емкостью 33 нФ. Подключения ИТС должны быть выполнены в соответствии с требованиями технической документации.

7.3.1.2 Переносные ТС, подключаемые к сети электропитания гибким кабелем с вилкой

При испытаниях НИП должны быть поданы на каждый контакт электропитания относительно контакта защитного заземления на розетке электропитания, к которой должно быть подключено ИТС, как указано на рисунке 11.

7.3.2 Испытания портов сигналов ввода/вывода

Для подачи НИП на цепи ввода/вывода следует по возможности использовать емкостные клещи связи. Однако, если клещи не могут быть использованы из-за механических проблем (размер, разводка кабелей) в кабельных соединениях, их можно заменить проводящей лентой или фольгой, которая навивается на проверяемые кабели. Емкость такого устройства связи с фольгой или лентой должна быть эквивалентна емкости стандартных клещей связи.

В некоторых случаях ИГ может быть подключен к портам ввода/вывода через конденсаторы 100 пФ вместо распределенной емкости клещей или устройства с фольгой или лентой.

Заземление коаксиального кабеля ИГ должно быть выполнено в непосредственной близости от точки его подключения к проводящей ленте или фольге. Непосредственная подача НИП на сигнальные проводники коаксиальных или экранированных цепей ввода/вывода ИТС не допускается.

Выбранный способ подачи НИП не должен ухудшать условий экранирования ИТС. Пример рабочего места при испытании линий связи и цепей ввода/вывода приведен на рисунке 2.

8 Методы испытаний

Методы испытаний включают:

- контроль условий в испытательной лаборатории;
- предварительную проверку работы оборудования;
- проведение испытаний;
- оценку результатов испытаний.

8.1 Условия испытаний в испытательной лаборатории

Для уменьшения влияния параметров окружающей среды на результаты испытаний испытания должны проводиться в нормальных условиях, как указано в 8.1.1 и 8.1.2.

8.1.1 Климатические условия

Испытания следует проводить при нормальных климатических условиях:

- температуре окружающего воздуха $(25 \pm 10) ^\circ\text{C}$;
- относительной влажности воздуха 45—80 %;
- атмосферном давлении 84,0—106,7 кПа (630—800 мм рт. ст.).

Примечание — Любые другие значения могут быть заданы в стандартах на ТС конкретного вида.

8.1.2 Электромагнитная обстановка

Электромагнитная обстановка в лаборатории не должна влиять на результаты испытаний.

8.1.3 Режимы функционирования ИТС

При проведении испытаний ИТС должно функционировать непрерывно в режиме, установленном в технической документации на ИТС и обеспечивающем наибольшую восприимчивость к воздействию НИП.

8.2 Проведение испытаний

Перед проведением испытаний проверяют соответствие характеристик ИГ требованиям, установленным в 6.1.1 и 6.1.2.

НИП должны подаваться на ИТС через устройство связи или емкостные клещи связи.

Испытание проводят в соответствии с программой испытаний, включающей проверку работоспособности ИТС.

ИТС должно находиться в работоспособном состоянии.

Программа испытаний должна устанавливать:

- вид испытаний;
- степень жесткости испытаний;
- полярность испытательного напряжения (необходимы обе полярности);
- внутренний или внешний способ запуска ИГ;
- длительность испытания (не менее 1 мин);
- количество воздействий НИП;
- порты ИТС, которые должны испытываться;
- режимы работы ИТС;
- последовательность подачи импульсных помех на порты ИТС (поочередно по портам) или на кабели, содержащие более чем одну проверяемую цепь;
- состав вспомогательного оборудования.

Степень жесткости проводимых испытаний не должна превышать указанную в технической документации на ТС.

9 Результаты испытаний и протокол испытаний

Раздел содержит руководство по оценке результатов испытаний и оформлению протокола испытаний, проведенных по требованиям настоящего стандарта.

Разнообразие испытываемого оборудования затрудняет задачу установления однозначной оценки их реакции на воздействие НИП.

Результаты испытаний должны быть классифицированы на основе следующих критериев качества функционирования с учетом условий применения и функциональных требований к ИТС, если иные требования не установлены в стандартах на группы ТС или ТС конкретного вида:

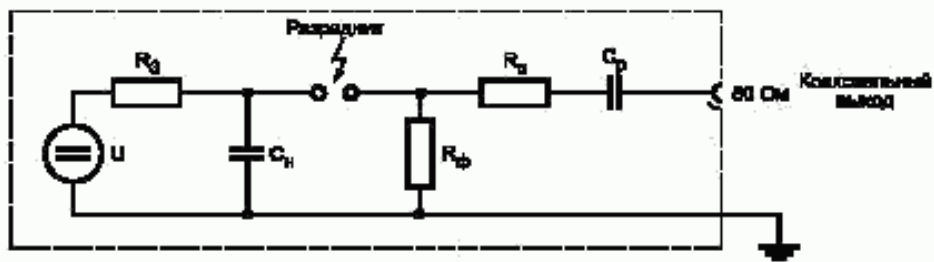
- А — нормальное функционирование в соответствии с установленными требованиями;
- В — временное ухудшение или потеря функции или работоспособности с самовосстановлением;
- С — временное ухудшение или потеря функции или работоспособности, которые требуют вмешательства оператора или перезапуска системы;
- D — ухудшение или потеря функции, которая не может быть восстановлена из-за повреждения оборудования (компонентов) или программного обеспечения, или потери данных.

ИТС не должно становиться опасным или ненадежным в результате проведения испытаний, установленных настоящим стандартом.

Как правило, результаты испытаний считаются положительными, если ИТС функционирует с заданным качеством в течение всего периода воздействия помех, а по окончании испытаний ИТС соответствует функциональным требованиям, установленным в технической документации.

В технической документации на ИТС могут быть указаны возможные ухудшения качества функционирования при воздействиях помех, которые рассматриваются как незначительные и допустимые.

Протокол испытаний должен включать условия проведения испытаний и результаты испытаний.



U — источник высокого напряжения; R_z — зарядный резистор; C_n — накопительный конденсатор; R_p — резистор цели формирования длительности импульса; R_c — согласующий резистор; C_p — разделительный конденсатор

Рисунок 1 — Упрощенная схема ИГ

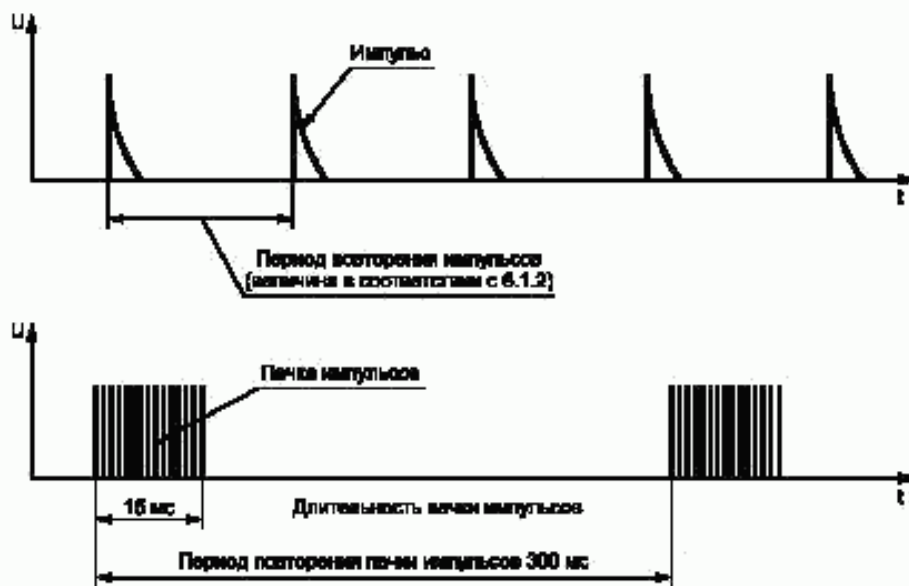


Рисунок 2 — Пачки НИП

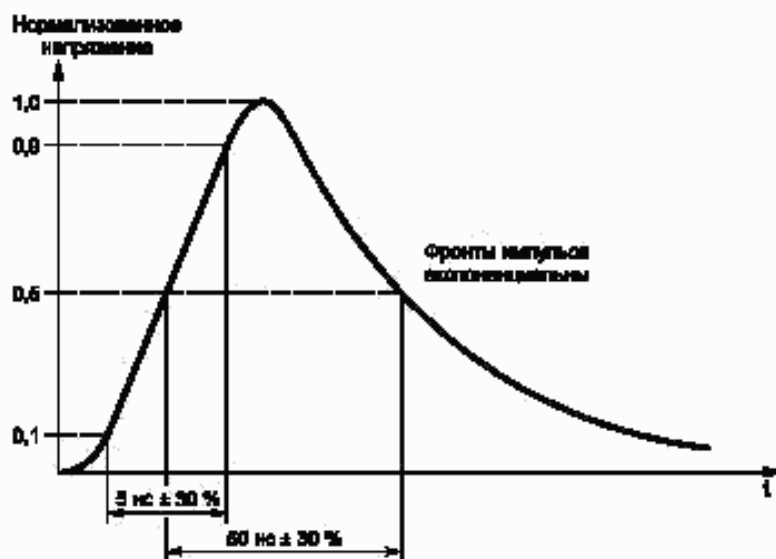
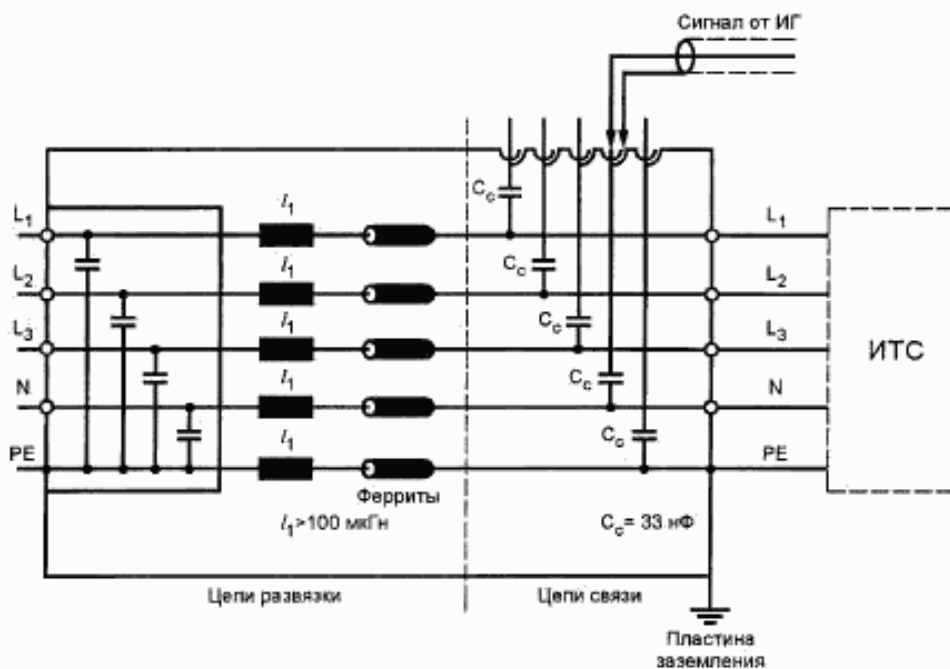
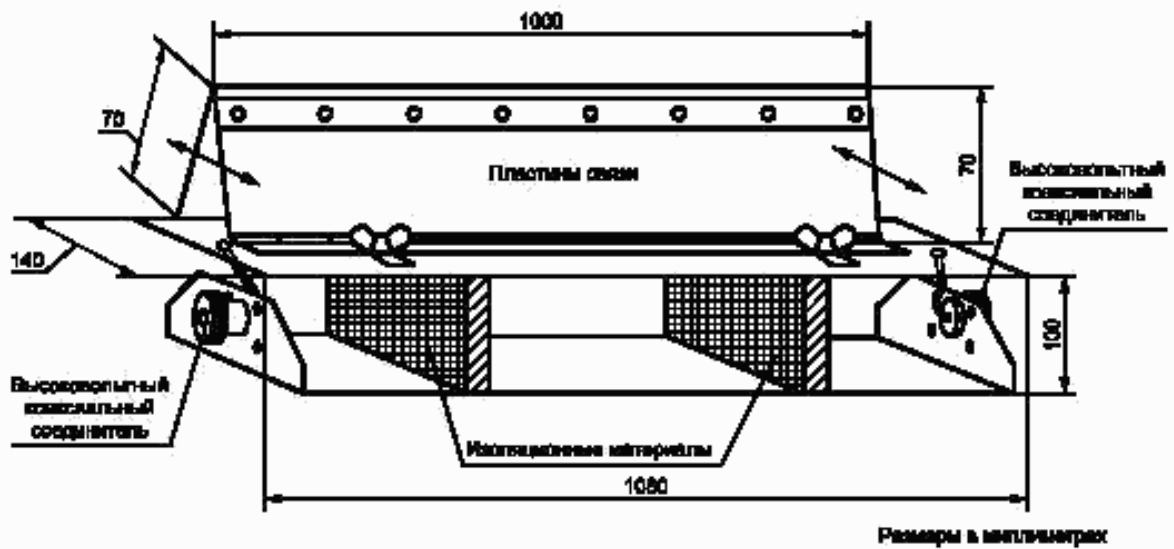


Рисунок 3 — Типовая форма импульса напряжения на нагрузке 50 Ом



L_1, L_2, L_3 — фазные провода; N — нейтральный провод; PE — защитное заземление;
 L_1 — дроссель развязки; C_c — конденсатор связи

Рисунок 4 — Устройство связи/развязки для портов электропитания переменного/постоянного тока (на примере трехфазной пятипроводной сети электропитания переменного тока)



Примечание — Расстояние от устройства связи до других проводящих конструкций, кроме испытуемого кабеля и пластины заземления, должно быть более 0,5 м

Рисунок 5 — Конструкция емкостных клещей связи.

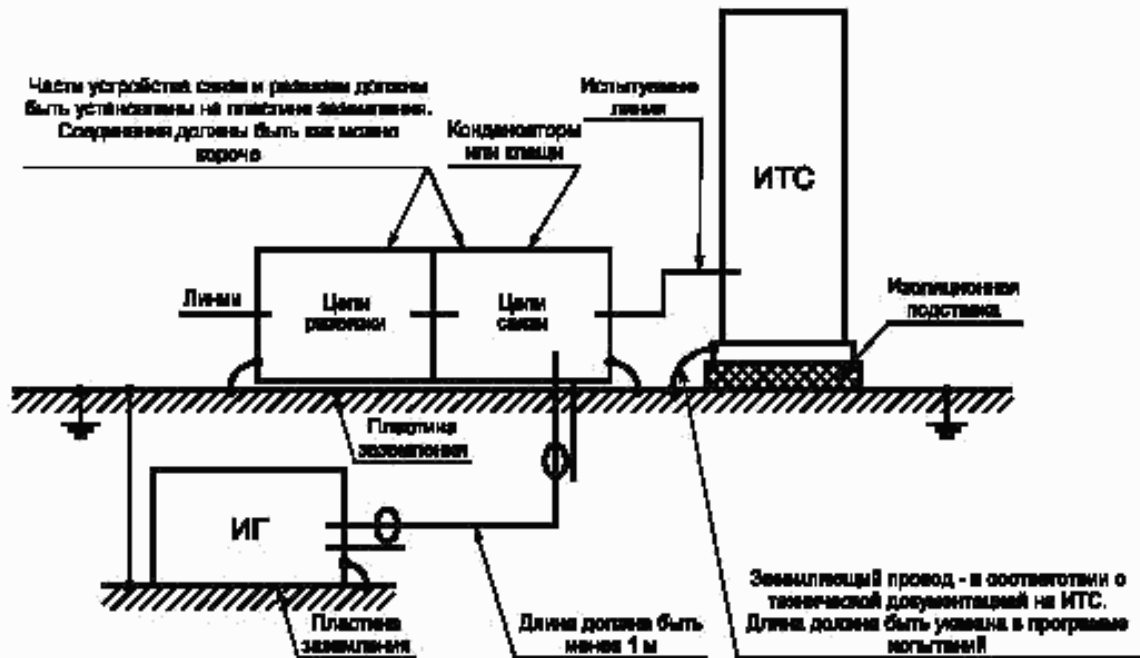
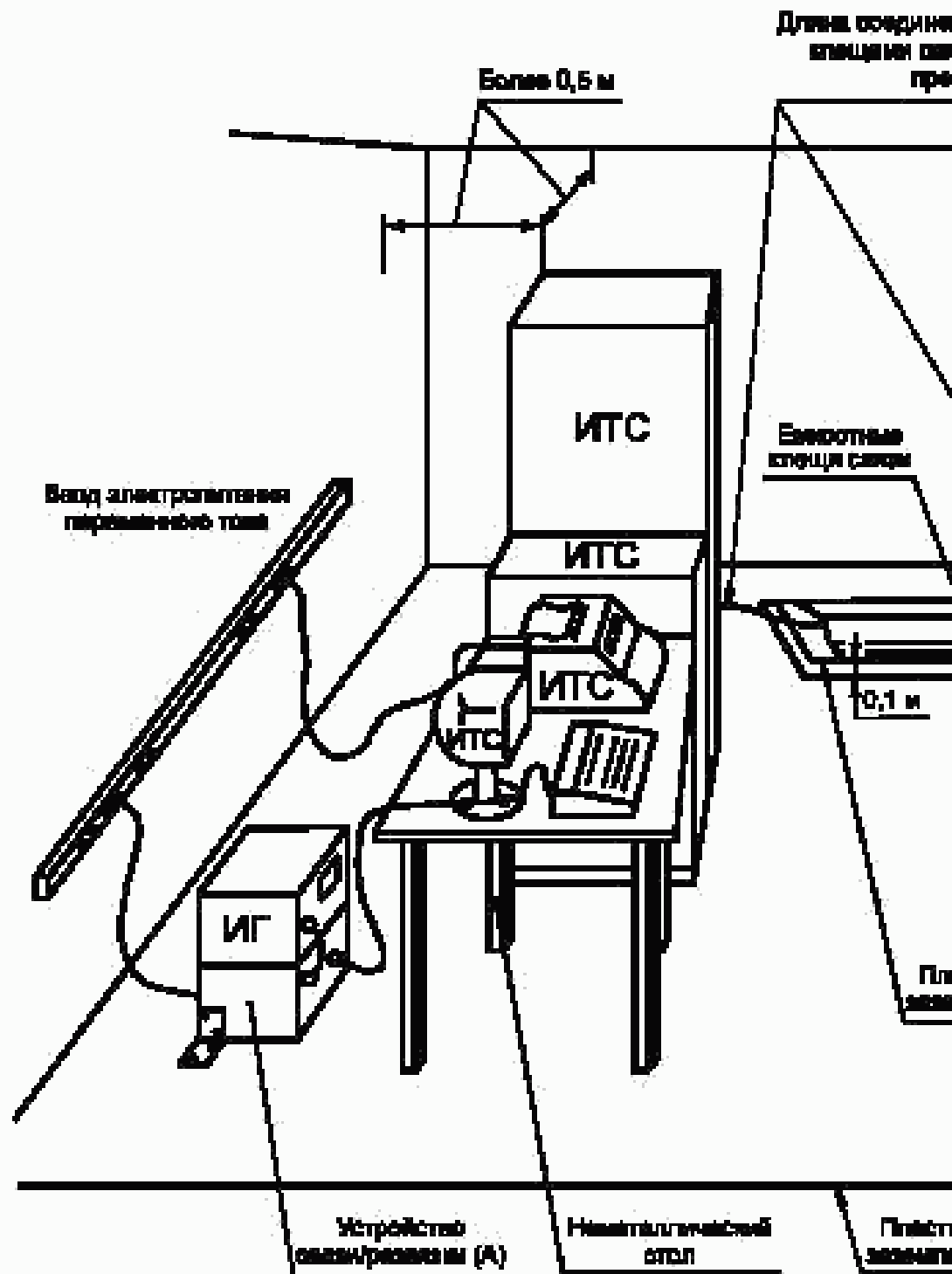
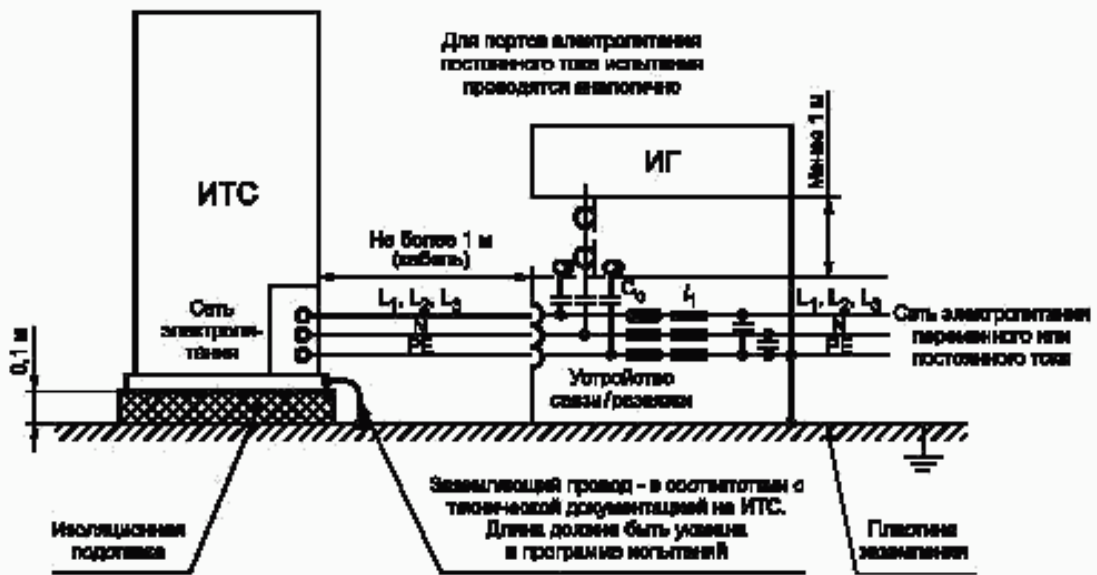


Рисунок 6 — Схема испытаний на устойчивость к НИП



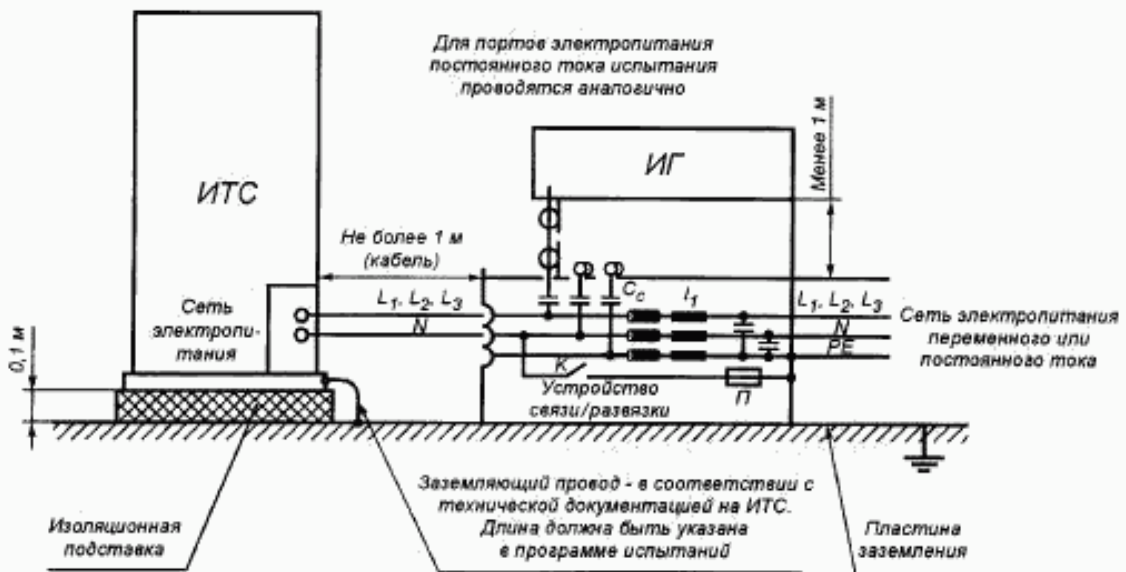
А — размещение оборудования при подаче НИП на порты электропитания; Б — ввод-вывод

Рисунок 7 — Рабочее место для испытаний



L_1 — дроссель развязки (индуктивность более 100 мкГн); C_c — конденсатор связи (емкость 33 нФ)

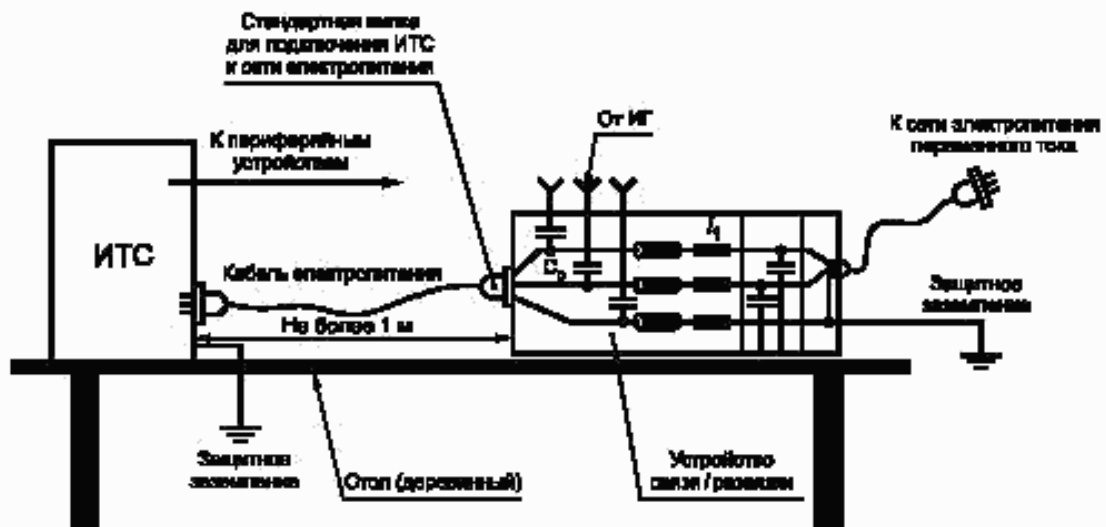
Рисунок 8а — Пример рабочего места для испытаний ТС в испытательной лаборатории с подачей НИП на порты электропитания ИТС (для случая однофазной трехпроводной или трехфазной пятипроводной сети электропитания переменного тока)



L_1 — дроссель развязки (индуктивность более 100 мкГн); C_c — конденсатор связи (емкость 33 нФ); K — ключ; Π — предохранитель

Примечание — Ключ K при испытаниях должен быть замкнут. При этом необходимо обеспечить защиту от коротких замыканий между фазным проводом и землей

Рисунок 8б — Пример рабочего места для испытаний ТС в испытательной лаборатории с подачей НИП на порты электропитания ИТС (для случая однофазной двухпроводной или трехфазной четырехпроводной сети электропитания переменного тока с глухозаземленной нейтралью)



L_1 — дроссель развязки индуктивностью более 100 мкГн; C_2 — конденсатор связи емкостью 33 нФ

Рисунок 11 — Пример рабочего места для испытаний переносного ТС на месте эксплуатации с подачей НИП на цепи электропитания переменного тока и защитного заземления

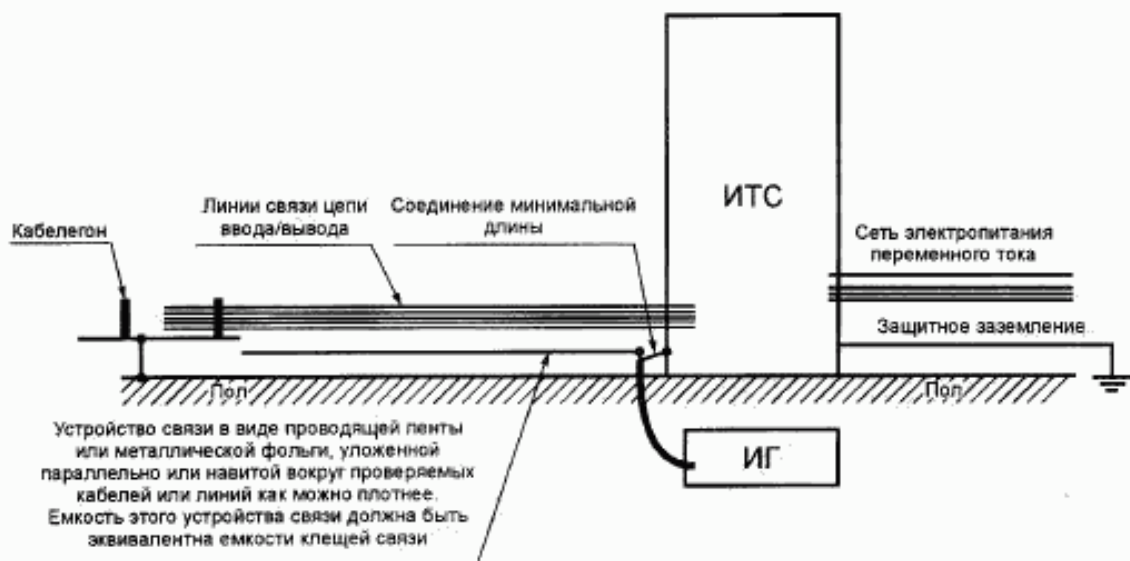


Рисунок 12 — Пример рабочего места для испытаний ТС на месте эксплуатации с подачей НИП на порты сигналов ввода/вывода без использования емкостных клещей связи

ПРИЛОЖЕНИЕ А
(информационное)

Пояснения к конструкции ИГ и рекомендации по выбору степеней жесткости испытаний

Экспериментальные данные, накопленные в течение длительного периода проведения испытаний электротехнического и электронного оборудования на помехоустойчивость, показали, что НИП охватывают широкий диапазон электромагнитных помех, возникающих в сетях электропитания.

А.1 Испытательный генератор

Чтобы предотвратить получение неправильных результатов вследствие расхождения характеристик различных ИГ, необходимо проводить проверку ИГ по стандартной схеме. Параметры импульсов ИГ необходимо контролировать при работе на нагрузку 50 Ом осциллографом с частотной характеристикой не менее 400 МГц (см. 6.1.2 настоящего стандарта).

Из-за механической и электрической нестабильности разрядника при напряжении ниже 1 кВ испытательные напряжения менее 2 кВ могут производиться делителями напряжения.

Возникающие в реальных условиях пачки НИП имеют частоты повторения импульсов от 10 кГц до 1 МГц. Однако многочисленные исследования показали, что такие относительно высокие частоты повторения трудно воспроизводить с помощью ИГ, использующего разрядник с фиксированной регулировкой. Поэтому для испытаний выбраны более низкие частоты повторения импульсов, как это указано в 6.1.2 настоящего стандарта. По этой же причине частоту повторения импульсов устанавливают в зависимости от степени жесткости испытаний с учетом особенностей режима работы схемы разрядника.

А.2 Рекомендации по выбору степеней жесткости испытаний

Степени жесткости испытаний выбирают исходя из условий эксплуатации ТС в соответствии с разделом 5 настоящего стандарта.

Для испытаний портов ввода/вывода, управляющих, сигнальных и информационных портов ИТС используют импульсные помехи с амплитудой, равной половине амплитуды НИП, подаваемых на цепи электропитания.

Степени жесткости испытаний целесообразно устанавливать с учетом приведенных ниже рекомендаций.

А.2.1 Степень жесткости 1

Хорошо защищенная электромагнитная обстановка, характеризуемая следующими свойствами:

- подавлением НИП в коммутируемых цепях электропитания и управления;
- разделением между линиями силового электропитания (переменного и постоянного тока) и управляющими и измерительными цепями;
- применением экранированных кабелей электропитания с экранами, заземленными с обоих концов, и фильтрацией подаваемого электропитания.

Примером условий, соответствующих степени жесткости 1, может служить электромагнитная обстановка в компьютерных залах.

Для данной степени жесткости испытания в испытательных лабораториях ограничивают воздействием НИП на порты электропитания, испытания в условиях эксплуатации — воздействием на порты заземления ИТС.

А.2.2 Степень жесткости 2

Защищенная электромагнитная обстановка, характеризуемая следующими свойствами:

- частичным подавлением НИП в цепях силового электропитания и управления, которые переключаются только с помощью реле (не контакторами);
- разделением цепей, связанных с более жестким уровнем электромагнитной обстановки, от других цепей;
- физическим разделением неэкранированных кабелей силового электропитания и управления от кабелей ввода/вывода.

Примером условий, соответствующих степени жесткости 2, может служить электромагнитная обстановка в помещении для средств измерения, контроля и управления на промышленном или энергетическом предприятии.

А.2.3 Степень жесткости 3

Типовая промышленная электромагнитная обстановка, характеризуемая следующими свойствами:

- отсутствием подавления НИП в цепях силового электропитания и управления, которые переключаются только с помощью реле (не контакторами);
- недостаточным разделением силовых цепей от других цепей, связанных с более жестким уровнем электромагнитной обстановки;
- недостаточным разделением между кабелями силового электропитания, управления, сигнальными и коммуникационными;

- наличием системы заземления, использующей проводящие каналы, проводники заземления в кабельных желобах (соединенных с системой защитного заземления) и контура заземления.

Примером условий, соответствующих степени жесткости 3, может служить электромагнитная обстановка предприятий энергетики и релейных помещений на подстанциях воздушных линий высокого напряжения.

A.2.4 Степень жесткости 4

Тяжелая промышленная электромагнитная обстановка, характеризуемая следующими свойствами:

- отсутствием подавления НИП в цепях силового электропитания, управляющих и питающих цепях, которые переключаются как с помощью реле, так и контакторов;
- отсутствием разделения цепей, связанных с более жестким уровнем электромагнитной обстановки, от других цепей;
- отсутствием разделения между кабелями силового электропитания, управления и кабелями ввода/вывода;
- использованием общих многожильных кабелей для цепей управления и цепей ввода/вывода.

Примером условий, соответствующих степени жесткости 4, может служить электромагнитная обстановка наружного технологического оборудования, в котором не приняты меры снижения помех, а также электромагнитная обстановка силовых подстанций, коммутационного оборудования воздушных линий высокого напряжения.

A.2.5 Степень жесткости X

Специальные условия эксплуатации

В зависимости от большей или меньшей степени разделения источников помех, цепей электропитания и ввода/вывода ТС, других условий электромагнитной обстановки выбирают более высокую или более низкую степень жесткости, чем указано выше. Следует учитывать, что линии от ТС, работающих в более жестких условиях электромагнитной обстановки, могут оказаться в помещении с менее жесткими условиями.

Ключевые слова: электромагнитная совместимость; технические средства; наносекундные импульсные помехи; устойчивость к электромагнитным помехам; требования; методы испытаний

Редактор *И. И. Зайончковская*
Технический редактор *В. Н. Прусакова*
Корректор *С. И. Фирсова*
Компьютерная верстка *А. П. Финогеновой*

Изд. лиц. № 02354 от 14.07.2000. Подписано в печать 06.06.2001. Усл. печ. л. 2,79. Уч.-изд. л. 2,0. Тираж 86 экз.
С 1256. Зак. 237

ИПК Издательство стандартов, 107076, Москва, Колодезный пер., 14.
Набрано в Калужской типографии стандартов на ПЭВМ.
Отпечатано в ИПК Издательство стандартов.