

ГОСТ Р 51516—99
(МЭК 60255-22-4—92)

ГОСУДАРСТВЕННЫЙ СТАНДАРТ РОССИЙСКОЙ ФЕДЕРАЦИИ

Совместимость технических средств электромагнитная

**УСТОЙЧИВОСТЬ ИЗМЕРИТЕЛЬНЫХ РЕЛЕ
И УСТРОЙСТВ ЗАЩИТЫ
К НАНОСЕКУНДНЫМ ИМПУЛЬСНЫМ
ПОМЕХАМ**

Требования и методы испытаний

Издание официальное

БЗ 9—99/356Ж

ГОСТАНДАРТ РОССИИ
Москва

Предисловие

1 РАЗРАБОТАН И ВНЕСЕН Техническим комитетом по стандартизации в области электромагнитной совместимости технических средств (ТК 30)

2 ПРИНЯТ И ВВЕДЕН В ДЕЙСТВИЕ Постановлением Госстандарта России от 28 декабря 1999 г. № 725-ст

3 Настоящий стандарт содержит аутентичный текст международного стандарта МЭК 60255-22-4 (1992—03), изд. 1 «Электрические реле. Часть 22. Испытания на устойчивость к электромагнитным помехам для измерительных реле и устройств защиты. Раздел 4. Испытания на устойчивость к наносекундным импульсным помехам» с дополнительными требованиями, отражающими потребности экономики страны

4 ВВЕДЕН ВПЕРВЫЕ

© ИПК Издательство стандартов, 2000

Настоящий стандарт не может быть полностью или частично воспроизведен, тиражирован и распространен в качестве официального издания без разрешения Госстандарта России

II

Содержание

1 Область применения и цель	1
2 Нормативные ссылки	1
3 Определения	2
4 Испытания на устойчивость к НИП	2
4.1 Степени жесткости испытаний	2
4.2 ИГ	2
4.3 Устройство связи/развязки	2
4.4 Емкостные клещи связи	2
4.5 Методы испытаний	2
4.6 Критерии оценки	3
Приложения	
А Примеры установок параметров реле и значений входных напряжений и токов для определения рабочих условий при испытаниях на устойчивость к НИП	5
Б Пояснения, касающиеся испытаний ТС на устойчивость к НИП	7

Совместимость технических средств электромагнитная

**УСТОЙЧИВОСТЬ ИЗМЕРИТЕЛЬНЫХ РЕЛЕ И УСТРОЙСТВ ЗАЩИТЫ
К НАНОСЕКУНДНЫМ ИМПУЛЬСНЫМ ПОМЕХАМ**

Требования и методы испытаний

Electromagnetic compatibility of technical equipment. Immunity of measuring relays and protection equipment to fast transient disturbance. Requirement and test methods

Дата введения 2001—01—01

1 Область применения и цель

Настоящий стандарт устанавливает общие требования к устойчивости статических измерительных реле и устройств защиты с выходными контактами и без выходных контактов (далее в тексте — технические средства) к наносекундным импульсным помехам (НИП) и методы испытаний.

Испытания, установленные настоящим стандартом, проводят для подтверждения устойчивости технического средства (ТС) к воздействию НИП, подобных тем, которые возникают при переключении индуктивных нагрузок, размыкании контактов реле и т.д.

Испытания, установленные в настоящем стандарте, являются типовыми (испытаниями одного или нескольких образцов ТС, изготовленных в соответствии с определенной технической документацией и имеющих идентичные характеристики с целью подтвердить соответствие требованиям настоящего стандарта).

Примечания

1 Требования настоящего стандарта могут быть, где это возможно, применимы к электромеханическим реле, например, к быстродействующим или высокочувствительным электромеханическим реле.

2 Для потребностей экономики страны определение испытаний — по ГОСТ 16504.

Целью настоящего стандарта является установление:

- степеней жесткости испытаний;
- условий проведения испытаний;
- методов испытаний;
- критериев оценки.

Требования настоящего стандарта являются обязательными.

Содержание стандарта МЭК 60255-22-4—92 набрано прямым шрифтом, дополнительные требования к стандарту МЭК 60255-22-4, отражающие потребности экономики страны, — курсивом.

2 Нормативные ссылки

В настоящем стандарте использованы ссылки на следующие стандарты:

ГОСТ Р 8.568—97 Государственная система обеспечения качества испытаний. Аттестация испытательного оборудования. Общие положения

ГОСТ 16504—81 Система государственных испытаний продукции. Испытания и контроль качества продукции. Основные термины и определения

ГОСТ 30372—95/ГОСТ Р 50397—92 Совместимость технических средств электромагнитная. Термины и определения

ГОСТ Р 51317.4.4—99 (МЭК 61000-4-4—95) Совместимость технических средств электромагнитная. Устойчивость к наносекундным импульсным помехам. Требования и методы испытаний

Издание официальное

1

3 Определения

В настоящем стандарте используются термины, установленные в ГОСТ 16504, ГОСТ 30372/ГОСТ Р 50397 и ГОСТ Р 51317.4.4.

4 Испытания на устойчивость к НИП

4.1 Степени жесткости испытаний

С учетом условий эксплуатации настоящий стандарт устанавливает различные степени жесткости испытаний.

Степени жесткости испытаний устанавливают в соответствии с таблицей 1. В настоящем стандарте жесткость испытаний выражена через напряжение холостого хода испытательного генератора (ИГ) НИП.

Т а б л и ц а 1 — Степени жесткости испытаний

Степень жесткости испытаний	Испытательное напряжение, кВ ($\pm 10\%$)
1	0,5
2	1
3	2
4	4

Степень жесткости 3 является предпочтительной степенью жесткости испытаний ТС, предназначенных для применения на электростанциях, электрических подстанциях и промышленных предприятиях.

Для различных входных и выходных цепей ТС могут быть установлены различные степени жесткости испытаний.

4.2 ИГ

При испытаниях ТС применяют ИГ по ГОСТ Р 51317.4.4 (раздел 6). ИГ должен быть аттестован в соответствии с требованиями ГОСТ Р 8.568.

4.3 Устройство связи/развязки

Подача испытательных напряжений НИП на испытуемое ТС (ИТС) с применением устройств связи/развязки в соответствии с 6.2 ГОСТ Р 51317.4.4 является предпочтительным методом испытаний. Испытательное напряжение должно быть подано по схеме «провод — земля» на все входные и выходные цепи ТС, если иное не установлено в технической документации на ТС (см. ниже 4.4).

4.4 Емкостные клещи связи

Для подачи испытательных напряжений НИП на цепи ИТС в тех случаях, когда прямое подключение к зажимам цепей не представляется возможным или когда включение устройства связи/развязки приводит к нарушению функционирования ИТС, должны быть применены емкостные клещи связи, как установлено в 6.3 ГОСТ Р 51317.4.4.

П р и м е ч а н и е — Примером является подача испытательных напряжений НИП в соединительные кабели между отдельными блоками ТС.

4.5 Методы испытаний

При испытаниях устанавливают следующие параметры вспомогательных и входных напряжений и токов, подаваемых на ИТС, а также нагрузок в цепях ИТС (см. также примеры, приведенные в приложении А):

- вспомогательные напряжения и токи — номинальные значения;
- входные напряжения и токи — равные значениям, при которых происходит срабатывание ТС, увеличенным или уменьшенным на установленную в технической документации на ТС величину изменений входных напряжений и токов при воздействии НИП на ИТС. Для входных величин устанавливают номинальные значения, где это приемлемо (например, в частотных реле);
- нагрузки выходных цепей — в соответствии с технической документацией на ТС.

ИТС должно быть испытано в условиях, возможно более близких к условиям его установки и монтажа. Расположение кабелей должно соответствовать требованиям технической документации на установку. ТС должно быть испытано в чехлах или кожухах. Если в технической документации

на ТС не указаны иные требования, все части ТС, которые должны быть заземлены, соединяют с пластиной заземления с помощью медных шин или полос шириной не менее 20 мм.

Для обеспечения воспроизводимости испытаний должна быть использована пластина заземления, представляющая собой металлический лист (медный или алюминиевый) толщиной не менее 0,3 мм и минимальными размерами 1 × 1 м. Точный размер пластины заземления зависит от размеров ИТС. Она должна выступать за пределы ИТС по крайней мере на 0,1 м с каждой стороны и должна быть соединена с защитным заземлением испытательной лаборатории.

ТС должно быть размещено на пластине заземления, но изолировано от нее изоляционной подставкой толщиной около 0,1 м. Расстояние между ИТС и стенами лаборатории и любыми другими металлическими предметами должно быть не менее 1 м.

Кабели, соединяющие различные части ИТС, должны быть проложены на расстоянии не менее 0,1 м от пластины заземления.

Испытательное напряжение должно быть подано по схеме «провод—земля» на каждую цепь ИТС по очереди, при этом длительность испытаний должна составлять не менее 1 мин для каждой полярности. Для реле с временем срабатывания, большим чем 1 мин, рекомендуется, чтобы испытания проводились при установке минимального времени срабатывания. В указанном случае длительность подачи помехи может быть увеличена.

Изменения величин, при которых происходит срабатывание ИТС, вызванные воздействием НИП, должны быть указаны в технической документации на ТС.

Испытания ТС на соответствие требованиям настоящего стандарта проводят при нормальных климатических условиях:

- температуре окружающего воздуха (25 ± 10) °С;
- относительной влажности воздуха 45—80 %;
- атмосферном давлении 84—106,7 кПа (630—800 мм рт. ст.).

4.5.1 Подача напряжений НИП с помощью устройства связи/развязки

Пример рабочего места для испытаний реле, установленных в стойке, приведен на рисунке 1. Соединительные проводники между ИГ и устройством связи/развязки должны иметь минимально возможную длину. Предпочтительным является вариант, когда ИГ и устройство связи/развязки установлены в одном корпусе. Соединительный кабель между ИГ и ИТС должен иметь длину не более 1 м.

В отличие от испытываемой цепи все другие цепи должны иметь для напряжений НИП высокое полное сопротивление относительно земли. Это может быть обеспечено, если указанные цепи не нагружены (в случае, когда к цепям не подключается питающее или измерительное оборудование) или длина проводников превышает 2 м. При необходимости подключения питающего или измерительного оборудования к проводникам могут быть добавлены фильтры развязки в соответствии с рисунком 1.

4.5.2 Подача напряжений НИП с помощью емкостных клещей связи

Пример рабочего места для испытаний ТС, установленных в стойке, приведен на рисунке 2. Типы кабелей и устройства нагрузки, подключаемые к испытываемым цепям, должны соответствовать требованиям технической документации на ТС. Длина кабелей между емкостными клещами связи и ИТС не должна превышать 1 м. Длина кабелей между емкостными клещами связи и вспомогательным оборудованием (нагрузкой) должна быть не менее 10 м. Если в соответствии с требованиями технической документации на ТС максимальная длина кабелей составляет менее 10 м, применяют кабели максимальной установленной длины. Кабель может быть свернут в катушку, устанавливаемую на расстоянии не менее 0,1 м от пластины заземления или любого металлического предмета.

Цепи, не подлежащие испытаниям, должны быть подключены, как установлено в 4.5.1.

Вспомогательное оборудование, функционально взаимодействующее с ИТС при проведении испытаний на помехоустойчивость, допускается заменять имитаторами.

Вспомогательное оборудование, подключаемое к ТС при испытаниях на помехоустойчивость, режимы функционирования ИТС, порты ТС, подвергаемые воздействию при испытаниях на помехоустойчивость, указывают:

- для опытных образцов — в программе испытаний;
- для серийных изделий — в технических условиях;
- при сертификации ТС — в методике испытаний, разрабатываемой аккредитованной испытательной лабораторией.

Общее руководство по выбору степеней жесткости испытаний приведено в приложении Б.

4.6 Критерии оценки

При установлении значений входных напряжений и токов таким образом, чтобы они были равны рабочим значениям, при которых происходит срабатывание ТС, уменьшенным (для макси-

мальных реле) с учетом изменений, вызванных воздействием напряжений помех, ТС не должны срабатывать в течение времени воздействия помех.

При установлении значений входных напряжений и токов таким образом, чтобы они были равны рабочим значениям, при которых происходит срабатывание ТС, увеличенным (для минимальных реле) с учетом изменений, вызванных воздействием напряжений помех, ТС должны сохранять установленные характеристики функционирования, и контакты не должны размыкаться в течение времени воздействия помех.

Вместе с тем допускается временное появление ложной информации на устройствах отображения, таких как светодиоды и т.д.

После испытаний ТС должны соответствовать функциональным требованиям, установленным в технической документации.

Кроме того, в течение времени воздействия и после прекращения помехи для статических реле без открытых контактов ток в выходной цепи при отсутствии срабатывания реле не должен превышать величины, установленной в технической документации на реле, если измерения производят при напряжении, составляющем 110 % от номинального напряжения для этой цепи. В зависимости от характера выходной цепи в технической документации на реле могут быть установлены иные критерии, позволяющие идентифицировать изменения на выходе в результате испытаний.

Отбор образцов ТС при испытаниях на помехоустойчивость проводят в соответствии с требованиями, указанными ниже, если иные требования не установлены в стандартах на группы ТС или ТС конкретного вида:

- при испытаниях опытных ТС отбирают не менее трех образцов, если изготовлено более трех изделий, и все образцы, если изготовлено три и менее изделий;

- количество образцов, подвергаемых испытаниям на помехоустойчивость в условиях серийного производства, устанавливают в ТУ на ТС конкретного типа или в программе испытаний;

- для сертификационных испытаний отбирают один образец.

В обоснованных случаях по решению органа по сертификации число образцов может быть увеличено. ТС единичного выпуска (импорта) испытывают каждое в отдельности.

Требования устойчивости ТС к помехам считают выполненными, если все испытанные образцы соответствуют требованиям настоящего стандарта.

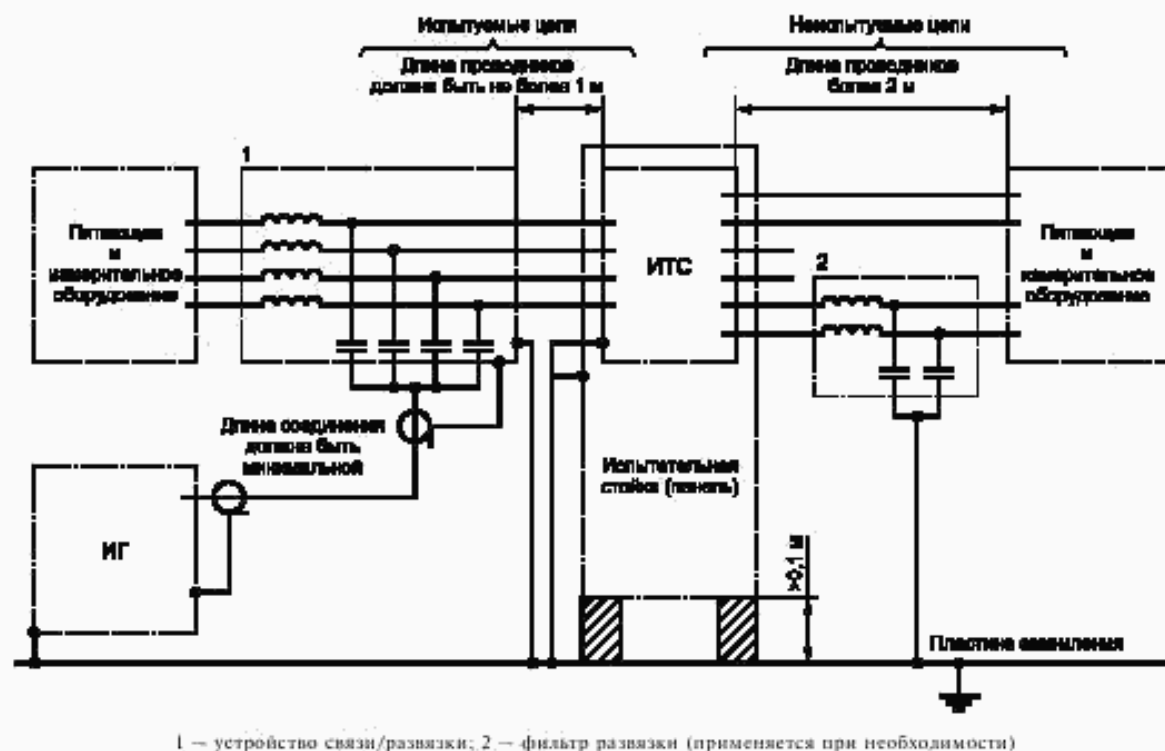
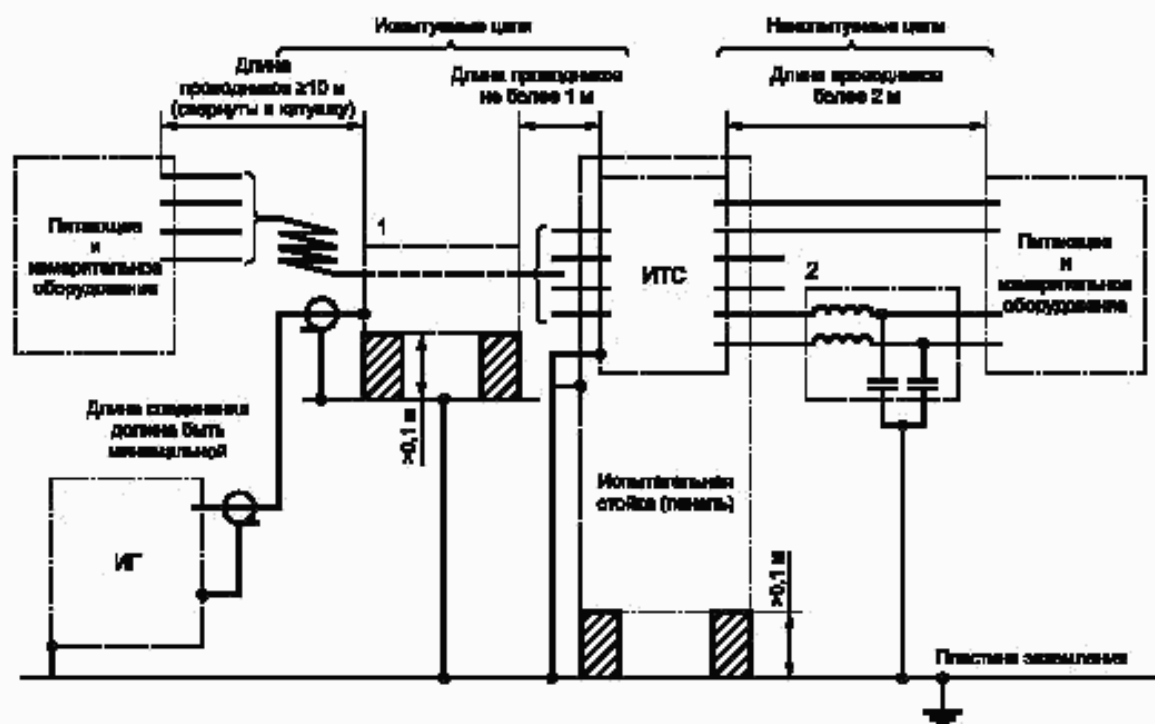


Рисунок 1 — Пример рабочего места для испытаний с применением устройства связи/развязки



1 — емкостные клещи связи; 2 — фильтр развязки (применяется при необходимости)

Рисунок 2 — Пример рабочего места для испытаний с применением емкостных клещей связи

ПРИЛОЖЕНИЕ А (справочное)

Примеры установок параметров реле и значений входных напряжений и токов для определения рабочих условий при испытаниях на устойчивость к НИП

Испытания проводят для подтверждения устойчивости ТС к воздействию НИП.

Приведенные ниже примеры демонстрируют общий подход, который должен быть применен при испытаниях ТС.

А.1 Реле повышенный тока с независимым временем задержки срабатывания

А.1.1 Характеристики реле:

- номинальный ток — 5 А;
- диапазон установки тока срабатывания — от 2 до 10 А;
- максимальный непрерывный выдерживаемый ток — 10 А;
- диапазон установки задержки времени срабатывания — от 0,3 до 3 с;
- ожидаемое изменение тока срабатывания при воздействии НИП — $\pm 10\%$.

А.1.2 Метод испытаний:

При проведении испытаний должны быть выбраны следующие значения тока срабатывания и задержки времени срабатывания:

- ток — 5 А;
- задержка времени срабатывания — 0,3 с.

А.1.2.1 Реле запитывают током, величина которого равна выбранному значению тока срабатывания минус ожидаемое изменение, вызываемое воздействием НИП, величина которого должна быть установлена в технической документации на ТС. Осуществляют проверку того, что контакты реле не замыкаются во время испытаний.

А.1.2.2 Реле запитывают током, величина которого равна току срабатывания плюс изменение тока,

вызываемое воздействием НИП, значение которого должно быть установлено в технической документации на ТС. Осуществляют проверку того, что контакты реле не размыкаются во время испытаний.

A.1.2.3 Реле запитывают током, величина которого равна некоторому значению, меньшему, чем ток срабатывания. Подают испытательное напряжение НИП. Осуществляют проверку того, что во время испытаний реле срабатывает после установленной временной задержки при увеличении тока от установленного значения до значения, превышающего величину тока размыкания.

A.2 Реле понижений напряжения с мгновенным срабатыванием

A.2.1 Характеристики реле:

- номинальное напряжение — 100 В;
- диапазон установки напряжения срабатывания — от 50 до 100 В;
- максимальное непрерывное выдерживаемое напряжение — 120 В;
- ожидаемое изменение напряжения срабатывания при воздействии НИП — $\pm 10\%$.

A.2.2 Метод испытаний

При проведении испытаний должны быть выбраны значения напряжения срабатывания 100 В.

A.2.2.1 На реле подают напряжение, величина которого равна напряжению срабатывания плюс изменение напряжения, вызываемое воздействием НИП, значение которого должно быть установлено в технической документации. Подают испытательное напряжение НИП и осуществляют проверку того, что контакты реле не замыкаются в течение времени испытаний.

A.2.2.2 На реле подают напряжение, величина которого равна напряжению срабатывания минус изменение напряжения, вызываемое воздействием НИП, значение которого должно быть установлено в технической документации. Подают испытательное напряжение НИП и осуществляют проверку того, что контакты реле не размыкаются в течение времени испытаний.

A.3 Реле понижений сопротивления с независимым временем задержки срабатывания

A.3.1 Характеристики реле:

- номинальное напряжение — 100 В;
- номинальный ток — 5 А;
- максимальный непрерывный выдерживаемый ток — 10 А;
- максимальное непрерывное выдерживаемое напряжение — 130 В;
- диапазон установки сопротивления — от 5 до 20 Ом;
- диапазон установки задержки времени срабатывания — от 0,3 до 3 с;
- ожидаемое изменение сопротивления, при котором происходит срабатывание реле при воздействии НИП — 15 %.

A.3.2 Метод испытаний

При проведении испытаний должны быть выбраны следующие значения сопротивления и времени задержки срабатывания:

- сопротивление — 20 Ом;
- время задержки срабатывания — 0,3 с.

A.3.2.1 На реле подают ток 5 А и напряжение, величина которого при коэффициенте мощности, равном единице, должна обеспечивать сопротивление, при котором происходит срабатывание реле, плюс изменение сопротивления, вызываемое воздействием НИП, величина которого должна быть установлена в технической документации. Подают испытательное напряжение НИП и осуществляют проверку того, что контакты реле не замыкаются в течение времени испытаний.

A.3.2.2 На реле подают ток 5 А и напряжение, величина которого при коэффициенте мощности, равном единице, должна обеспечивать сопротивление, при котором происходит срабатывание реле, минус изменение сопротивления, вызываемое воздействием НИП, значение которого должно быть установлено в технической документации. Подают испытательное напряжение НИП и осуществляют проверку того, что контакты реле не размыкаются в течение времени испытаний.

A.3.2.3 На реле подают ток 5 А и напряжение, величина которого при определенном коэффициенте мощности должна обеспечивать некоторое значение сопротивления, большее чем то, при котором происходит срабатывание реле. Подают испытательное напряжение НИП и осуществляют проверку того, что во время испытаний реле срабатывает после установленной временной задержки при уменьшении напряжения до величины, при которой значение сопротивления становится меньше, чем значение, при котором происходит срабатывание реле.

ПРИЛОЖЕНИЕ Б
(справочное)

Пояснения, касающиеся испытаний ТС на устойчивость к НИП

Б.1 Общие положения

Наиболее общим видом помеховых напряжений, создаваемых в аппаратуре управления, являются напряжения, вызываемые размыканием контактов, по которым протекает ток, питающий индуктивные нагрузки (например, электромеханические реле и контакторы). Величина напряжения помех зависит от индуктивности цепи нагрузки, скорости размыкания контактов и электрической прочности изоляции контактов. Помимо значительной амплитуды, помеховые напряжения указанного типа характеризуются также наличием спектральных составляющих в области весьма высоких частот. Размыкание контактов при протекании тока в индуктивной цепи вызывает высокие напряжения на контактах и повторяющиеся пробои искрового промежутка. Возникающая при этом последовательность кратковременных импульсов НИП будет накладываться на питающие напряжения, подаваемые на ТС.

Уменьшение напряжений помех, действующих на ТС, может быть достигнуто за счет конструкции контактных цепей (подавления дуги, в том числе с использованием диодов параллельно катушкам индуктивности), экранирования кабелей, заземления и соответствующей прокладки кабелей.

Для учета условий электромагнитной обстановки в настоящем стандарте предусмотрены четыре степени жесткости испытаний ТС на устойчивость к НИП. Для ТС большинства видов применимы испытательные напряжения, соответствующие степени жесткости испытаний 3, хотя при некоторых обстоятельствах может быть применена степень жесткости 4. Испытательные напряжения, соответствующие более низким степеням жесткости испытаний, применяют только в тех случаях, когда приняты соответствующие меры помехоподавления.

Б.2 Выбор степеней жесткости испытаний

Степень жесткости испытаний на устойчивость к НИП (от 1 до 4) должна быть выбрана таким образом, чтобы ожидаемое напряжение НИП не превышало испытательного напряжения при данной степени жесткости. Приведенные ниже рекомендации содержат условия электромагнитной обстановки, при которых возникают напряжения НИП, соответствующие различным степеням жесткости испытаний.

Степень жесткости испытаний 1

Электромагнитная обстановка характеризуется следующим:

- все кабели обеспечены устройствами помехоподавления;
- кабели, подключенные к устройствам защиты, отделены от кабелей, подключенных к другому оборудованию;
- в результате операций переключения, происходящих в непосредственной близости к ТС, могут возникать НИП, уровень которых ограничивается помехоподавляющими устройствами;
- устройства защиты подключены к специально сконструированной системе заземления.

Степень жесткости испытаний 2

Электромагнитная обстановка характеризуется следующим:

- кабели, подключенные к устройствам защиты, отделены от кабелей, подключенных к электромеханическим реле, контакторам или другим устройствам, генерирующим напряжения НИП, с использованием отдельных траншей, желобов, труб;
- устройства защиты подключены к системе заземления силовых установок, которая может подвергаться воздействию НИП, возникающих в указанных установках.

Степень жесткости испытаний 3

Электромагнитная обстановка характеризуется следующим:

- устройства защиты используют отдельные кабели, не являющиеся частью системы кабелей, подключенных к контакторам или другим устройствам, генерирующим НИП; вместе с тем указанные кабели могут быть проложены в общих траншеях, желобах, трубах и т.д.;
- устройства защиты подключены к системе заземления силовых установок, которая может подвергаться воздействию НИП относительно высокой амплитуды, возникающих в указанных установках;
- питание устройств защиты и другого оборудования может осуществляться от общей системы электропитания, исключая оконечные распределительные сети.

Обстановка в соответствии с настоящим описанием считается типичной для применения ТС.

Степень жесткости испытаний 4

Электромагнитная обстановка характеризуется следующим:

- используются многопроводные кабели, являющиеся общими для устройств защиты, контакторов и других устройств, генерирующих напряжения НИП;
- устройства защиты подключены к системе заземления силовых установок, которая может подвергаться воздействию напряжений НИП высокой амплитуды, возникающих в указанных установках;
- питание устройств защиты и другого оборудования может осуществляться от общей системы электропитания.

Ключевые слова: электромагнитная совместимость; электрические реле; статические измерительные реле и устройства защиты; помехоустойчивость; наносекундные импульсные помехи; степени жесткости испытаний; методы испытаний

Редактор *И.И. Зайничковская*
Технический редактор *В.И. Прусакова*
Корректор *М.И. Першина*
Компьютерная верстка *С.В. Рябовой*

Изд. лиц. № 021007 от 10.08.95. Сдано в набор 17.02.2000. Подписано в печать 29.03.2000. Усл.печ.л. 1,40. Уч.-изд.л. 1,15.
Тираж 245 экз. С 4805. Зак. 283.

ИПК Издательство стандартов, 107076, Москва, Колодезный пер., 14.
Набрано в Издательстве на ПЭВМ
Филиал ИПК Издательство стандартов — тип. "Московский печатник", 103062, Москва, Лялин пер., 6.
Пар № 080102