

ГОСТ Р 51525—99
(МЭК 60255-22-2—96)

ГОСУДАРСТВЕННЫЙ СТАНДАРТ РОССИЙСКОЙ ФЕДЕРАЦИИ

Совместимость технических средств электромагнитная
УСТОЙЧИВОСТЬ ИЗМЕРИТЕЛЬНЫХ РЕЛЕ
И УСТРОЙСТВ ЗАЩИТЫ
К ЭЛЕКТРОСТАТИЧЕСКИМ РАЗРЯДАМ

Требования и методы испытаний

Издание официальное

БЗ 9—99/356 Е

ГОСТАНДАРТ РОССИИ
Москва

Предисловие

1 РАЗРАБОТАН И ВНЕСЕН Техническим комитетом по стандартизации в области электромагнитной совместимости технических средств (ТК 30)

2 ПРИНЯТ И ВВЕДЕН В ДЕЙСТВИЕ Постановлением Госстандарта России от 28 декабря 1999 г. № 787-ст

3 Настоящий стандарт содержит аутентичный текст международного стандарта МЭК 60255-22-2 (1996—09), изд. 2 «Электрические реле. Часть 22. Испытания на устойчивость к электромагнитным помехам для измерительных реле и устройств защиты. Раздел 2. Испытания на устойчивость к электростатическим разрядам» с дополнительными требованиями, отражающими потребности экономики страны

4 ВВЕДЕН ВПЕРВЫЕ

© ИПК Издательство стандартов, 2000

Настоящий стандарт не может быть полностью или частично воспроизведен, тиражирован и распространен в качестве официального издания без разрешения Госстандарта России

II

Совместимость технических средств электромагнитная

**УСТОЙЧИВОСТЬ ИЗМЕРИТЕЛЬНЫХ РЕЛЕ И УСТРОЙСТВ ЗАЩИТЫ
К ЭЛЕКТРОСТАТИЧЕСКИМ РАЗРЯДАМ**

Требования и методы испытаний

Electromagnetic compatibility of technical equipment: Immunity of measuring relays and protection equipment to electrostatic discharges. Requirement and test methods

Дата введения 2001—01—01

1 Область применения и цель

Настоящий стандарт устанавливает общие требования устойчивости статических измерительных реле и устройств защиты с выходными контактами и без выходных контактов (далее в тексте — технические средства) к электростатическим разрядам (ЭСР) и методы испытаний.

Испытания, установленные настоящим стандартом, проводят для подтверждения устойчивости технического средства (ТС) к воздействию ЭСР.

Испытания, установленные в настоящем стандарте, являются типовыми испытаниями (испытаниями одного или нескольких образцов ТС, изготовленных в соответствии с определенной технической документацией и имеющих идентичные характеристики, с целью подтвердить соответствие требованиям настоящего стандарта).

Примечание — Для потребностей экономики страны определение испытаний — по ГОСТ 16504.

Целью стандарта является установление:

- определений применяемых терминов;
- степеней жесткости испытаний;
- условий проведения испытаний;
- методов испытаний;
- критериев оценки.

Требования настоящего стандарта являются обязательными.

Содержание стандарта МЭК 60255-22-2—96 набрано прямым шрифтом, дополнительные требования к стандарту МЭК 60255-22-2, отражающие потребности экономики страны, — курсивом.

2 Нормативные ссылки

В настоящем стандарте использованы ссылки на следующие стандарты:

ГОСТ Р 8.568—97 Государственная система обеспечения качества испытаний. Аттестация испытательного оборудования. Общие положения

ГОСТ 16504—81 Система государственных испытаний продукции. Испытания и контроль качества продукции. Основные термины и определения

ГОСТ 30372—95/ГОСТ Р 50397—92 Совместимость технических средств электромагнитная. Термины и определения

ГОСТ Р 51317.4.2—99 (МЭК 61000-4-2—95) Совместимость технических средств электромагнитная. Устойчивость к электростатическим разрядам. Требования и методы испытаний

Издание официальное

1

3 Определения

В настоящем стандарте использованы термины, установленные в ГОСТ 16504, ГОСТ 30372/ГОСТ Р 50397, ГОСТ Р 51317.4.2, а также следующие:

3.1 Метод контактного разряда — метод испытаний, при котором электрод испытательного генератора (ИГ) ЭСР находится в контакте с испытуемым ТС (ИТС) и разряд производится переключателем разряда внутри ИГ.

3.2 Метод воздушного разряда — метод испытаний, при котором заряженный электрод ИГ подносится близко к ИТС и происходит искровой разряд на ИТС.

3.3 Прямое воздействие ЭСР — приложение разряда непосредственно к ИТС.

3.4 Непрямое воздействие ЭСР — приложение разряда к пластине связи, размещенной вблизи ИТС, и имитирующее разряд от обслуживающего персонала на объекты, располагающиеся вблизи от ИТС.

4 Испытания на устойчивость к ЭСР

4.1 Виды испытаний

В соответствии с ГОСТ Р 51317.4.2 при испытаниях изделий на устойчивость к ЭСР применяют два метода испытаний и два метода воздействия, включая:

- методы испытаний:

- а) метод контактного разряда;
- б) метод воздушного разряда;

- методы воздействия:

- а) метод прямого воздействия;
- б) метод косвенного воздействия.

При проведении испытаний ТС руководствуются следующими правилами:

- должен быть использован метод прямого воздействия;
- предпочтительным является применение метода контактного разряда;
- метод воздушного разряда должен быть использован лишь в том случае, когда доступные поверхности ИТС являются непроводящими;
- метод непрямого воздействия при испытаниях ТС не применяют.

4.2 Степени жесткости испытаний

С учетом условий эксплуатации настоящий стандарт устанавливает различные степени жесткости испытаний.

Степени жесткости испытаний устанавливают в соответствии с таблицей 1. В настоящем стандарте жесткость испытаний выражена через напряжение на накопительной емкости ИГ.

Т а б л и ц а 1 — Степени жесткости испытаний

Степень жесткости испытаний	Испытательное напряжение, кВ	
	Контактный разряд	Воздушный разряд
1	2	2
2	4	4
3	6	8
4	8	15

Степень жесткости 3 является предпочтительной степенью жесткости испытаний устройств защиты.

Для условий эксплуатации, соответствующих определенной степени жесткости испытаний, например, степени 3, изготовитель может устанавливать более низкую степень жесткости, например, степень 2, при условии, когда ТС закрыты кожухами, открывающимися или удаляющимися только при замене устанавливаемых элементов.

П р и м е ч а н и я

1 По соглашению между изготовителем и пользователем в определенных условиях могут быть применены более высокие испытательные напряжения, чем соответствующие степени жесткости испытаний 4.

2 Для степеней жесткости испытаний 3 и 4 уровни испытательного напряжения при методе контактного

разряда меньше, чем соответствующие уровни при методе воздушного разряда, что обусловлено особенностями указанных методов. При этом жесткость испытаний не является эквивалентной для указанных методов.

4.3 ИГ

При испытаниях ТС применяют ИГ по *ГОСТ Р 51317.4.2* (раздел 6), упрощенная схема которого приведена на рисунке 1, имеющий следующие характеристики:

- накопительная емкость ($C_n + C_p$) — 150 пФ ± 10 %;
- разрядное сопротивление (R_p) — 330 Ом ± 10 %;
- зарядное сопротивление (R_c) — от 50 до 100 МОм;
- выходное напряжение, измеренное на накопительной емкости:
 - для контактного разряда — до 8 кВ (номинальное),
 - для воздушного разряда — до 15 кВ (номинальное);
- погрешность индикации выходного напряжения — ± 5 %;
- полярность выходного напряжения — положительная и отрицательная;
- время удержания заряда — не менее 5 с;
- вид разряда:

а) одиночные разряды с временем между последовательными разрядами не менее 1 с;

б) генератор должен также иметь возможность генерировать разряды частотой 20 Гц (исключительно для исследовательских целей);

- форма импульса разрядного тока должна соответствовать приведенной на рисунке 2 и в таблице 2.

ИГ должен быть снабжен средствами, предотвращающими нежелательные излучения импульсного и непрерывного характера, чтобы не оказывать дополнительного влияния на работу ИТС или вспомогательного оборудования.

Т а б л и ц а 2 — Форма разрядного тока

Степень жесткости испытаний	Индцируемое напряжение, кВ	Ток первого максимума импульса разряда ± 10 %, А	Время нарастания t_n на разрядном ключе, нс	Ток разряда А (± 30 %) при 30 нс	Ток разряда А (± 30 %) при 60 нс
1	2	7,5	От 0,7 до 1	4	2
2	4	15		8	4
3	6	22,5		12	6
4	8	30		16	8

ИГ должен быть аттестован в соответствии с требованиями ГОСТ Р 8.568

4.4 Рабочее место для испытаний

На рабочем месте для испытаний должны быть: ИГ; ИТС и вспомогательное оборудование, необходимое для прямого и непрямого (в случае применения) воздействия разрядами:

- а) контактными разрядами на проводящие поверхности ТС и на пластины связи;
- б) воздушными разрядами на непроводящие поверхности ТС.

Испытания должны быть проведены в испытательной лаборатории при нормальных климатических условиях окружающей обстановки, как указано в 4.5. ТС должно быть испытано в условиях, возможно более близких к условиям его установки. Расположение кабелей должно соответствовать требованиям технической документации на ТС. ТС должно быть испытано в его чехлах или кожухах.

Все части ТС, которые должны быть заземлены, соединяют с пластиной заземления с помощью медных шин или полос шириной не менее 20 мм.

На полу лаборатории должна быть пластина заземления, представляющая собой металлический лист (медный или алюминиевый) толщиной не менее 0,25 мм. Можно использовать и другие металлические материалы, имеющие толщину не менее 0,65 мм.

Минимальный размер пластины заземления должен составлять 1 × 1 м (точный размер зависит от размеров ИТС). Она должна выступать за пределы ИТС или пластины связи по крайней мере на 0,5 м с каждой стороны и должна быть соединена с защитным заземлением.

При проведении испытаний необходимо соблюдать действующие правила безопасности.

ИТС должно быть размещено на пластине заземления, но изолировано от нее изоляционной подставкой толщиной 0,1 м. Между ИТС и стенами лаборатории и любыми другими металлическими

предметами должно обеспечиваться расстояние не менее 1 м. Кабели, соединяющие различные части ИТС, должны быть проложены на расстоянии не менее 0,1 м от пластины заземления.

Разрядный резистор ИГ должен быть заземлен путем подключения разрядного заземляющего кабеля к пластине заземления в точке, возможно более близкой к ИТС. Полная длина указанного кабеля составляет 2 м.

Если при испытаниях необходимо применение вспомогательного оборудования, оно должно быть защищено от помех для того, чтобы уменьшить возможность неправильной индикации.

4.5 Методы испытаний

Испытания ТС на соответствие требованиям настоящего стандарта проводят при нормальных климатических условиях:

- температуре окружающего воздуха $(25 \pm 10) ^\circ\text{C}$;
- относительной влажности воздуха 45—80 %;
- атмосферном давлении 84—106,7 кПа (630—800 мм рт. ст.).

Параметры вспомогательных напряжений (токов), подаваемых на ИТС, и величины нагрузок соответствующих цепей ИТС должны соответствовать номинальным значениям (см. ниже примечание 1). Значения входных напряжений и токов должны быть максимально близкими к значениям, при которых происходит срабатывание ИТС, но должны отличаться от указанных значений на величины возможных изменений входных напряжений и токов при воздействии на ИТС ЭСР (см. примеры, приведенные в приложении А).

Устанавливаемые параметры ИТС и возможные изменения входных напряжений и токов, связанные с испытаниями, должны быть определены изготовителем ТС.

Примечания

- 1 Должна быть принята во внимание устойчивость ИТС к изменениям температуры.
- 2 Воздействие ЭСР на ИТС, находящиеся в переходном состоянии, не учитывают.

ЭСР подают только на те точки, которые доступны операторам при нормальных условиях эксплуатации, включая те точки установки и настройки, которые могут быть доступны обслуживающему персоналу при удаленном кожухе ИТС. Точки установки и регулировки, при которых требуется проведение действий иных, чем только удаление кожуха, например, удаление модуля, не учитывают.

Настоящий стандарт не применяют при подаче разрядов на любую точку ИТС, которая доступна только при ремонте или техническом обслуживании.

При выборе испытательных точек для воздействия разрядами внимание должно быть привлечено к следующим точкам ТС:

- ручкам, кнопкам, переключателям, разъемам и т. д., доступным при нормальной эксплуатации;
- точкам кожухов из непроводящих материалов, к которым наиболее близки проводящие части оборудования, находящиеся внутри кожухов;
- точкам на проводящих частях аппаратов, не относящихся к ИТС, но находящихся вблизи от него, если ИТС имеет непроводящее покрытие.

Для воспроизводимости результатов испытаний рекомендуется, чтобы испытательные точки для воздействия разрядами были установлены изготовителем ТС.

Метод контактного разряда (предпочтительный метод испытаний) должен быть применен к проводящим поверхностям ИТС.

Метод воздушного разряда должен быть применен только в том случае, если доступные поверхности ИТС являются непроводящими.

Испытательное напряжение ИГ должно быть доведено до уровня, соответствующего установленной степени жесткости испытаний.

Рекомендуется, чтобы ИГ включал устройство отображения для индикации применения разрядов при соответствующем уровне напряжения.

Испытание должно осуществляться одиночными разрядами. На каждую выбранную точку должно быть произведено не менее 10 одиночных разрядов с полярностью, соответствующей наименьшей помехоустойчивости ИТС.

Рекомендуется выбирать временной интервал между последовательными одиночными разрядами, равным 1 с. Более длительные интервалы используют для определения нарушения функционирования ИТС.

Примечание — Точки, на которые должны подаваться разряды, могут быть выбраны с помощью исследования, проводимого при частоте 20 разрядов в секунду или более.

Наконечник разрядного электрода генератора должен располагаться перпендикулярно к поверхности, на которую производят разряд. Это улучшает повторяемость результатов испытаний.

Провод заземления ИГ должен располагаться на расстоянии не менее 0,2 м от ИТС во время разряда.

В случае, если проводящие поверхности ИТС окрашены, необходимо выполнять следующие требования:

- если изготовитель ТС не указывает, что покрытие предназначено для изоляции, необходимо проколоть покрытие разрядным наконечником ИГ для осуществления контакта с проводящей поверхностью;

- если изготовитель ТС указывает, что покрытие предназначено для изоляции и электрическая прочность изоляции превышает испытательное напряжение, принятое для испытаний с применением воздушных разрядов, испытания методом контактного разряда к таким поверхностям не применяют.

При воздушных разрядах наконечник разрядного электрода следует по возможности быстрым движением (не вызывая механических повреждений поверхности) приблизить до прикосновения к ИТС.

После каждого разряда разрядный наконечник ИГ необходимо удалять от ИТС. Затем ИГ подготавливают для нового одиночного разряда. Эта процедура должна повторяться необходимое количество раз.

Вспомогательное оборудование, функционально взаимодействующее с ИТС при проведении испытаний на помехоустойчивость, допускается заменять имитаторами.

Вспомогательное оборудование, подключаемое к ТС при испытаниях на помехоустойчивость, режимы функционирования ИТС, испытательные точки ТС, подвергаемые воздействию при испытаниях на помехоустойчивость, указывают:

- для опытных образцов — в программе испытаний;

- для серийных изделий — в ТУ;

- при сертификации ТС — в методике испытаний, разрабатываемой аккредитованной испытательной лабораторией.

Общее руководство по выбору степеней жесткости испытаний приведено в приложении Б.

4.6 Критерии оценки

В течение испытаний неправильное функционирование ТС не допускается. Вместе с тем допускается временное появление ложной информации на устройствах отображения, таких как светодиоды и т. д. После испытаний ИТС должно соответствовать функциональным требованиям, установленным в технической документации.

Отбор образцов ТС при испытаниях на помехоустойчивость проводят в соответствии с требованиями, указанными ниже, если иные требования не установлены в стандартах на группы ТС или ТС конкретного вида:

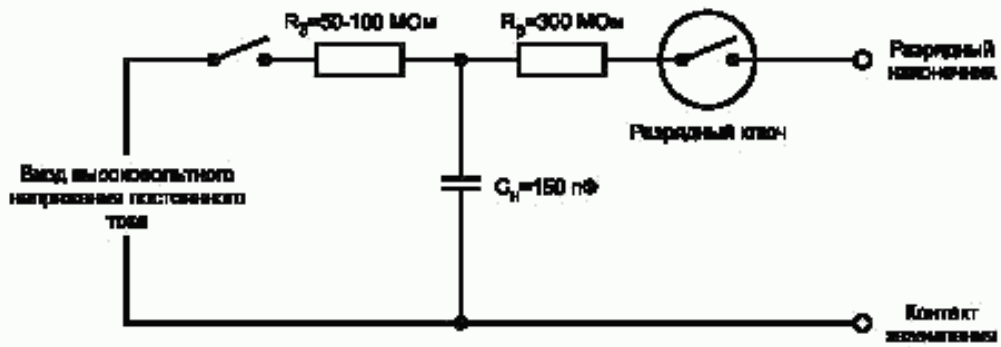
- при испытаниях опытных ТС отбирают не менее трех образцов, если изготовлено более трех изделий, и все образцы, если изготовлено три и менее изделий;

- количество образцов, подвергаемых испытаниям на помехоустойчивость в условиях серийного производства, устанавливают в ТУ на ТС конкретного типа или в программе испытаний;

- для сертификационных испытаний отбирают один образец.

В обоснованных случаях по решению органа по сертификации число образцов может быть увеличено. ТС единичного выпуска (импорта) испытывают каждое в отдельности.

Требования устойчивости ТС к помехам считают выполненными, если все испытанные образцы соответствуют требованиям настоящего стандарта.



Примечание — Емкость C_0 , отсутствующая на рисунке, представляет собой распределенную емкость между ИГ и ИТС, пластиной заземления и пластинами связи. Поскольку эта емкость распределена по всей схеме, ее невозможно показать на рисунке

Рисунок 1 — Упрощенная схема ИГ

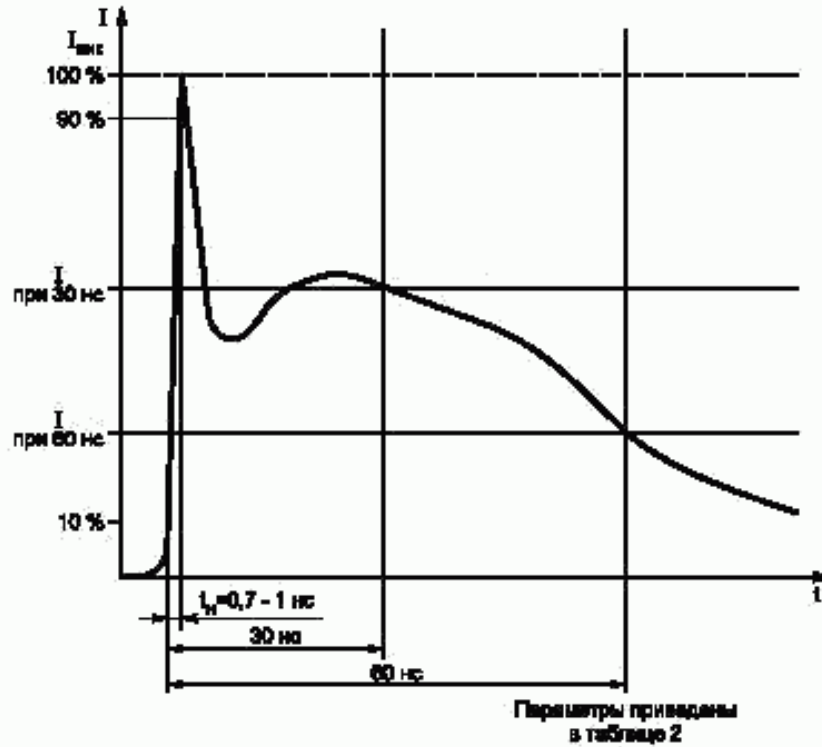


Рисунок 2 — Типовая форма импульса разрядного тока на выходе ИГ

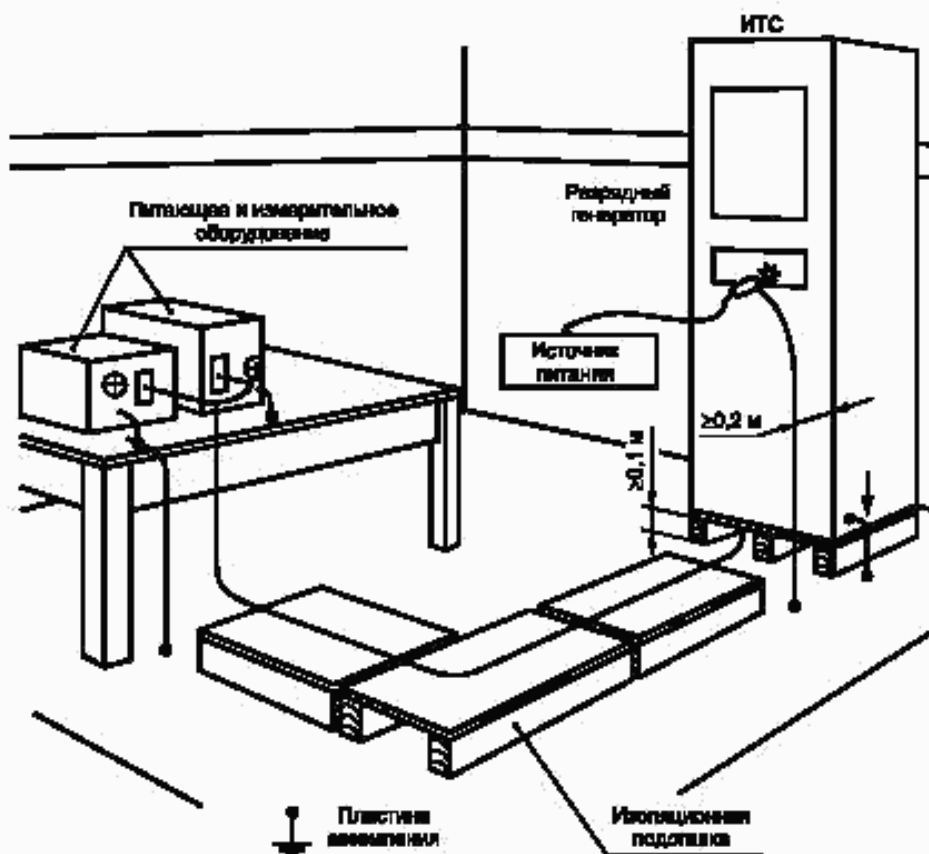


Рисунок 3 — Пример рабочего места для испытаний

ПРИЛОЖЕНИЕ А (справочное)

Примеры установок параметров реле и значений входных напряжений и токов для определения рабочих условий при испытаниях на устойчивость к ЭСР

Испытания проводят для подтверждения устойчивости ТС к воздействию ЭСР.

Приведенные ниже примеры демонстрируют общий подход, который должен быть применен при испытаниях ТС.

А.1 Реле повышенный тока с независимым временем задержки срабатывания

А.1.1 Характеристики реле:

- номинальный ток — 5 А;
- диапазон установки тока срабатывания — от 2 до 10 А;
- максимальный непрерывный выдерживаемый ток — 10 А;
- диапазон установки задержки времени срабатывания — от 0,3 до 3 с;
- ожидаемое изменение тока срабатывания при воздействии электростатического разряда — $\pm 10\%$.

А.1.2 Метод испытаний

При проведении испытаний должны быть выбраны следующие значения тока срабатывания и времени задержки срабатывания;

- ток — 5 А;
- задержка времени срабатывания — 0,3 с.

Реле запитывают током, величина которого равна выбранному значению тока срабатывания минус ожидаемое изменение установленного тока, обусловленное ЭСР. Осуществляют проверку того, что функционирование реле не нарушается во время испытаний.

А.2 Реле понижения напряжения с мгновенным срабатыванием

А.2.1 Характеристики реле:

- номинальное напряжение — 100 В;
- диапазон установки напряжения срабатывания — от 50 до 100 В;
- максимальное непрерывное выдерживаемое напряжение — 120В;
- ожидаемое изменение установленного напряжения при воздействии электростатического разряда — ± 10 %.

А.2.2 Метод испытаний

При проведении испытаний должно быть выбрано значение напряжения 100 В.

На реле подают напряжение, величина которого равна выбранному значению плюс ожидаемое изменение установленного напряжения при воздействии электростатического разряда. Проверяют функционирование реле во время испытаний.

А.3 Реле понижения сопротивления с независимым временем задержки срабатывания

А.3.1 Характеристики реле:

- номинальное напряжение — 100 В;
- номинальный ток — 5 А;
- максимальный непрерывный выдерживаемый ток — 10 А;
- минимальное непрерывное выдерживаемое напряжение — 130 В;
- диапазон установки полного сопротивления — от 5 до 20 Ом;
- диапазон установки задержки времени срабатывания — от 0,3 до 3 с;
- ожидаемое изменение установленного сопротивления, при котором происходит срабатывание реле при воздействии ЭСР, — 15 %.

А.3.2 Метод испытаний

При проведении испытаний должны быть выбраны следующие значения сопротивления и времени задержки срабатывания:

- сопротивление — 20 Ом;
- задержка времени срабатывания — 0,3 с.

На реле подают ток 5 А и напряжение, величина которого при коэффициенте мощности, равном единице, должна обеспечивать сопротивление, равное выбранному значению плюс ожидаемое изменение сопротивления при воздействии ЭСР. Проверяют функционирование реле во время испытаний.

ПРИЛОЖЕНИЕ Б (справочное)

Пояснения, касающиеся испытаний ТС на устойчивость к ЭСР

Б.1 Общие положения

Функционирование электронных изделий и оборудования может быть нарушено при воздействии ЭСР непосредственно на ТС или на близлежащие металлические предметы. Настоящий стандарт применяется при воздействии ЭСР, источником которых является прежде всего человеческое тело, на устройства защиты, в частности, статические измерительные реле.

Воздействия разряда от оператора могут привести к сбоям ТС или повреждению электронных компонентов, что зависит от параметров импульса разрядного тока (времени нарастания, длительности и т. д.).

Возникновению электростатических зарядов способствует сочетание синтетических тканей и низкой относительной влажности воздуха. Тело оператора может быть заряжено либо непосредственно, либо посредством электростатической индукции. Существуют различные механизмы процессов заряда. Общей является ситуация, когда оператор при каждом шаге по синтетическому покрытию теряет или приобретает электроны. Трение между одеждой оператора и его креслом также может привести к обмену зарядами. Люди в синтетической одежде могут переносить заряды на значительные расстояния. В этом случае покрытие пола в помещении, где расположено ТС, проводящим материалом не обеспечит защиты.

ТС могут быть подвержены электростатическим разрядам как в помещениях, так и вне их.

Наиболее общее поведение разряда может быть описано следующим образом:

- при разряде от руки или от разрядного генератора часть заряда может разряжаться через емкость в месте, где происходит разряд. При указанном разряде возникает импульсный ток крайне малой длительности, который может иметь значительную амплитуду и представлять, следовательно, серьезную опасность для ТС. Остаточный

разряд вызывает ток, который распределяется по оборудованию, подвергнутому разряду, и протекает через это оборудование к другим подключенным блокам и к земле;

- при наличии хорошего заземляющего соединения между кожухом оборудования и проводящим полом ток разряда проходит через кожух к земле. Форма разрядного тока определяется емкостью и сопротивлением источника и малой индуктивностью заземляющего соединения. В результате образуется импульсный ток с временем нарастания порядка нескольких наносекунд и длительностью порядка нескольких десятков наносекунд;

- если кожух оборудования не заземлен или заземляющее соединение имеет значительную индуктивность, разрядный ток будет протекать другими путями. При этом повышенная индуктивность может вызвать увеличение времени нарастания тока до десяти раз по сравнению с предыдущим случаем. Форма тока представляет собой колебательную затухающую волну;

- если значительная часть разрядного тока проходит к земле различными путями, помехи могут воздействовать на электронные схемы за счет индуктивной связи или излучения;

- при прохождении разрядного тока по кабелю, соединяющему отдельные блоки, сигналы могут быть в значительной степени подвержены воздействию помех.

Дальнейшие пояснения приведены в приложении А *ГОСТ Р 51317.4.2*.

Б.2 Выбор степеней жесткости испытаний

Главным переносчиком электростатического заряда является человек. Уровень, до которого человеческое тело может быть заряжено, зависит от характера ткани одежды и материала комнаты (преимущественно, пола) и от относительной влажности окружающего воздуха.

Степень жесткости испытаний должна быть выбрана таким образом, чтобы ожидаемое разрядное напряжение не превышало испытательного напряжения при данной степени жесткости. Рекомендуемые степени жесткости испытаний следующим образом зависят от условий окружающей обстановки:

- степень жесткости испытаний 1 — окружающая обстановка, при которой разрядное напряжение поддерживается на уровне ниже 2 кВ. В качестве примера могут быть приведены помещения, в которых пол покрыт антистатическим материалом и относительная влажность воздуха превышает 35 %;

- степень жесткости испытаний 2 — окружающая обстановка, при которой разрядное напряжение поддерживается на уровне ниже 4 кВ. В качестве примера могут быть приведены помещения, в которых пол покрыт антистатическим материалом и относительная влажность воздуха превышает 10 %;

- степень жесткости испытаний 3 — окружающая обстановка, при которой разрядное напряжение поддерживается на уровне ниже 8 кВ. В качестве примера могут быть приведены помещения, в которых покрытие пола (синтетический материал) способно создавать статическое электричество и относительная влажность превышает 50 %;

- степень жесткости испытаний 4 — окружающая обстановка, при которой разрядное напряжение поддерживается на уровне ниже 15 кВ. В качестве примера могут быть приведены помещения, в которых покрытие пола (синтетический материал) способно создавать статическое электричество и относительная влажность превышает 10 %.

При испытаниях устройств защиты обычно применяют степень жесткости 3. Измерительные реле и устройства защиты, сконструированные таким образом, чтобы удовлетворять требованиям устойчивости к ЭСР при степени жесткости испытаний 3, пригодны для применения на электростанциях, электрических подстанциях и промышленных предприятиях.

Для реле могут быть установлены различные степени жесткости испытаний в зависимости от того, установлены или сняты кожухи. Например, при снятом кожухе воздействие ЭСР, соответствующих высшей степени жесткости испытаний (предполагающей, что кожухи установлены), на соединения, разъемы или установочные устройства может вызвать нарушения функционирования или повреждения. В указанных случаях изготовитель ТС должен указать, на какие точки воздействие ЭСР должно быть исключено, или предусмотреть мероприятия, предотвращающие случайные прикосновения к этим точкам (например, применение отдельных кожухов).

Ключевые слова: электромагнитная совместимость; статические измерительные реле и устройства защиты; устойчивость к электромагнитным помехам; электростатические разряды; степени жесткости испытаний; методы испытаний

Редактор *И.И. Зайончковская*
Технический редактор *В.И. Прусакова*
Корректор *Р.А. Мейтова*
Компьютерная верстка *С.В. Рябовой*

Изд. лиц. № 021007 от 10.08.95. Сдано в набор 06.04.2000. Подписано в печать 23.05.2000. Усл.печ.л. 1,40. Уч.-изд.л. 1,20.
Тираж 248 экз. С 5158. Зак. 461.

ИПК Издательство стандартов, 107076, Москва, Колодезный пер., 14.
Набрано в Издательстве на ПЭВМ
Филиал ИПК Издательство стандартов — тип. "Московский печатник", 103062, Москва, Лялин пер., 6.
Пар № 080102