

Совместимость технических средств электромагнитная

**ТЕХНИЧЕСКИЕ СРЕДСТВА,
ПОДКЛЮЧАЕМЫЕ К СИММЕТРИЧНЫМ
ЛИНИЯМ**

**Параметры асимметрии относительно земли.
Схемы измерений**

Издание официальное

БЗ 12—2000/418В

ГОССТАНДАРТ РОССИИ
Москва

Предисловие

1 РАЗРАБОТАН И ВНЕСЕН Техническим комитетом по стандартизации в области электромагнитной совместимости технических средств (ТК 30)

2 ПРИНЯТ И ВВЕДЕН В ДЕЙСТВИЕ Постановлением Госстандарта России от 26 декабря 2000 г. № 419-ст

3 Настоящий стандарт в части параметров асимметрии технических средств, подключаемых к симметричным линиям, относительно земли и измерительных схем для определения параметров асимметрии соответствует Рекомендации Международного Союза электросвязи (сектор стандартизации в области телекоммуникации) (МСЭ-Т) О.9 (1988) «Измерительные схемы для определения степени асимметрии относительно земли» с дополнительными требованиями, отражающими потребности экономики страны

4 ВВЕДЕН ВПЕРВЫЕ

© ИПК Издательство стандартов, 2001

Настоящий стандарт не может быть полностью или частично воспроизведен, тиражирован и распространен в качестве официального издания без разрешения Госстандарта России

II

Содержание

1 Область применения	1
2 Нормативные ссылки	1
3 Определения	1
4 Параметры асимметрии относительно земли	2
5 Схемы измерений	2
Приложения	7
А Влияние асимметрии ТС относительно земли на выполнение требований электромагнитной совместимости.	7
Б Библиография	8

ГОСУДАРСТВЕННЫЙ СТАНДАРТ РОССИЙСКОЙ ФЕДЕРАЦИИ

Совместимость технических средств электромагнитная

ТЕХНИЧЕСКИЕ СРЕДСТВА, ПОДКЛЮЧАЕМЫЕ К СИММЕТРИЧНЫМ ЛИНИЯМ

Параметры асимметрии относительно земли. Схемы измерений

Electromagnetic compatibility of technical equipment. Technical equipment intended for connection to symmetrical lines. Parameters of unbalance about earth. Measuring arrangements

Дата введения 2002—01—01

1 Область применения

Настоящий стандарт устанавливает параметры асимметрии технических средств, подключаемых к симметричным линиям связи (передачи информации), относительно земли и общие схемы измерений параметров асимметрии.

Предельные значения параметров асимметрии, а также частоты измерений и требования к измерительной аппаратуре устанавливают в стандартах на технические средства, подключаемые к симметричным линиям (далее в тексте — ТС), конкретного вида и в технической документации на ТС.

2 Нормативные ссылки

В настоящем стандарте использованы ссылки на [1], [2] и следующие стандарты:

ГОСТ 14777—76 Радиопомехи промышленные. Термины и определения

ГОСТ 30372—95/ГОСТ Р 50397—92 Совместимость технических средств электромагнитная. Термины и определения

ГОСТ Р 51317.2.5—2000 (МЭК 61000-2-5—95) Совместимость технических средств электромагнитная. Классификация электромагнитных помех в местах размещения технических средств

ГОСТ Р 51317.4.3—99 (МЭК 61000-4-3—95) Совместимость технических средств электромагнитная. Устойчивость к радиочастотному электромагнитному полю. Требования и методы испытаний

ГОСТ Р 51317.4.6—99 (МЭК 61000-4-6—96) Совместимость технических средств электромагнитная. Устойчивость к кондуктивным помехам, наведенным радиочастотными электромагнитными полями. Требования и методы испытаний

ГОСТ Р 51318.22—99 (СИСПР 22—97) Совместимость технических средств электромагнитная. Радиопомехи промышленные от оборудования информационных технологий. Нормы и методы испытаний

ГОСТ Р 51318.24—99 (СИСПР 24—97) Совместимость технических средств электромагнитная. Устойчивость оборудования информационных технологий к электромагнитным помехам. Требования и методы испытаний

ГОСТ Р 51319—99 Совместимость технических средств электромагнитная. Приборы для измерения промышленных радиопомех. Технические требования и методы испытаний

3 Определения

В настоящем стандарте применяют термины, относящиеся к параметрам асимметрии ТС относительно земли, установленные в [1], [2], термины, установленные в ГОСТ 14777, ГОСТ 30372/ГОСТ Р 50397, а также следующие:

Издание официальное

1

- симметричное напряжение — напряжение между любыми двумя проводниками из заданной группы активных проводников;
- общее несимметричное напряжение — среднее значение фазных напряжений между каждым из проводников и регламентированным эталоном, обычно землей или пластиной заземления.

4 Параметры асимметрии относительно земли

Основное значение при установлении требований к ТС по электромагнитной совместимости имеют следующие параметры асимметрии ТС относительно земли:

- затухание при преобразовании общего несимметричного напряжения — отношение общего несимметричного напряжения на зажимах ТС к нежелательному симметричному напряжению, возникающему на этих зажимах при наличии указанного общего несимметричного напряжения, выраженное в децибелах.

Примечание — Для обозначения данного параметра асимметрии в нормативной документации иногда применяется термин «затухание продольного перехода»:

- затухание при преобразовании симметричного напряжения — отношение симметричного напряжения на зажимах ТС к нежелательному общему несимметричному напряжению, возникающему на этих зажимах при наличии указанного симметричного напряжения, выраженное в децибелах;

- затухание при передаче преобразования общего несимметричного напряжения — отношение общего несимметричного напряжения на входных зажимах ТС к нежелательному симметричному напряжению, возникающему на выходных зажимах ТС при наличии указанного общего несимметричного напряжения на входных зажимах, выраженное в децибелах;

- затухание при передаче преобразования симметричного напряжения — отношение симметричного напряжения на входных зажимах ТС к нежелательному общему несимметричному напряжению, возникающему на выходных зажимах ТС при наличии указанного симметричного напряжения на входных зажимах, выраженное в децибелах;

- степень влияния общего несимметричного напряжения на входе — отношение общего несимметричного напряжения на входных зажимах ТС к напряжению на выходе ТС, измеряемому с помощью встроенного или внешнего измерительного прибора (индикатора), выраженное в децибелах;

- степень подавления общего несимметричного напряжения — отношение общего несимметричного напряжения, подаваемого на соединенные вместе входные зажимы ТС к напряжению на выходе ТС, выраженное в децибелах;

- степень асимметрии по выходному сигналу — отношение симметричного напряжения на выходных зажимах ТС к нежелательному общему несимметричному напряжению на указанных зажимах при подаче сигналов на вход ТС, выраженное в децибелах.

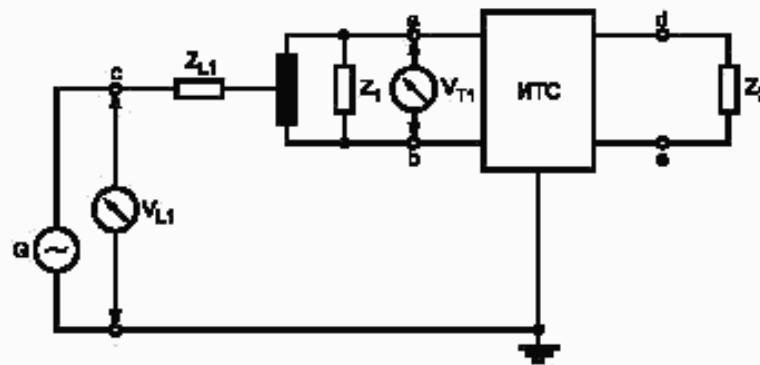
Сведения о влиянии асимметрии ТС относительно земли на выполнение требований электромагнитной совместимости приведены в приложении А.

5 Схемы измерений

5.1 Затухание при преобразовании общего несимметричного напряжения

Затухание при преобразовании общего несимметричного напряжения является мерой нежелательного симметричного напряжения, которое появляется на зажимах испытуемого ТС (ИТС) при наличии общего несимметричного напряжения в соединительных проводах. Этот параметр асимметрии измеряют с помощью схемы, приведенной на рисунке 1. Затухание при преобразовании общего несимметричного напряжения B_1 в дБ в зависимости от величин общего несимметричного напряжения V_{LI} и симметричного напряжения V_{TI} на зажимах ИТС (см. рисунок 1) вычисляют по формуле

$$B_1 = 20 \lg \left| \frac{V_{LI}}{V_{TI}} \right|. \quad (1)$$



G — генератор сигналов; Z_1 , Z_2 — резисторы, подключаемые параллельно соответственно входу и выходу испытуемого ТС; c — точка схемы измерений (см. 5.8.1); Z_{L1} — дополнительный резистор (см. 5.8.2)

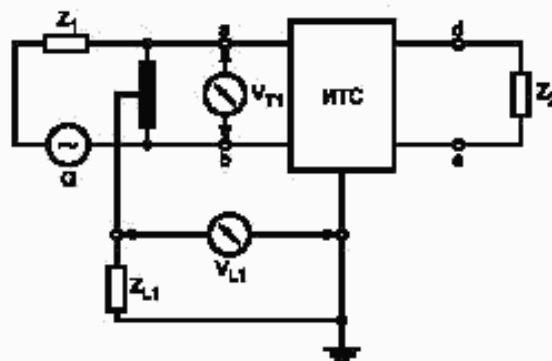
Рисунок 1 — Измерение затухания при преобразовании общего несимметричного напряжения

Приведенную на рисунке 1 схему измерений применяют при определении затухания при преобразовании общего несимметричного напряжения как на входных, так и на выходных зажимах ИТС (зажимы a и b могут быть заменены на d и e).

5.2 Затухание при преобразовании симметричного напряжения

Затухание при преобразовании симметричного напряжения является мерой нежелательного общего несимметричного напряжения, которое появляется на зажимах ИТС при наличии симметричного напряжения в соединительных проводах. Этот параметр асимметрии измеряют с помощью схемы, приведенной на рисунке 2. Затухание при преобразовании симметричного напряжения B_2 в дБ в зависимости от величин симметричного напряжения V_{T1} и общего несимметричного напряжения V_{L1} (см. рисунок 2) вычисляют по формуле

$$B_2 = 20 \lg \left| \frac{V_{T1}}{V_{L1}} \right|. \quad (2)$$



G — генератор сигналов; Z_1 , Z_2 — резисторы, подключаемые параллельно соответственно входу и выходу испытуемого ТС; Z_{L1} — дополнительный резистор (см. 5.8.2)

Рисунок 2 — Измерение затухания при преобразовании симметричного напряжения

Приведенную на рисунке 2 схему измерений применяют при определении затухания при преобразовании симметричного напряжения как на входных, так и на выходных зажимах ИТС (зажимы a и b могут быть заменены на d и e).

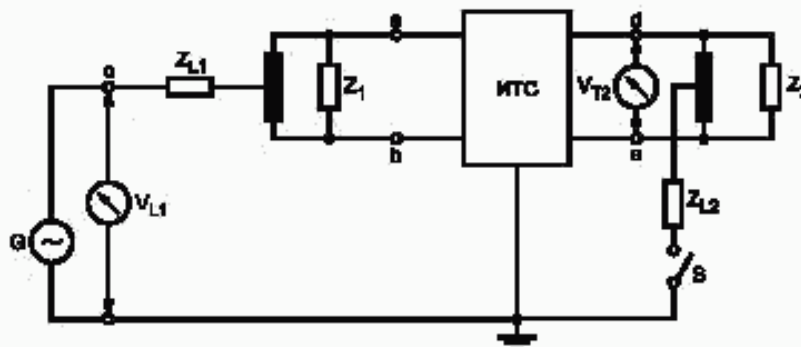
Примечание — Для пассивных линейных ИТС значения затухания при преобразовании симметричного и общего несимметричного напряжений равны, и измерение затухания при преобразовании симметричного напряжения может быть осуществлено с применением схемы измерений по 5.1.

5.3 Затухание при передаче преобразования общего несимметричного напряжения

Затухание при передаче преобразования общего несимметричного напряжения является мерой нежелательного симметричного напряжения, которое появляется на выходных зажимах ИТС (уси-

лителя, аттенуатора и др.) при наличии общего несимметричного напряжения в соединительных проводах на входе. Этот параметр асимметрии измеряют с учетом коэффициента передачи ИТС с помощью схемы, приведенной на рисунке 3. Затухание при передаче преобразования общего несимметричного напряжения B_3 в дБ в зависимости от величин общего несимметричного напряжения V_{L1} на входных зажимах a, b и симметричного напряжения V_{T1} на выходных зажимах d, e (см. рисунок 3) вычисляют по формуле

$$B_3 = 20 \lg \left| \frac{V_{L1}}{V_{T1}} \right|. \quad (3)$$



G — генератор сигналов; Z_1, Z_2 — резисторы, подключаемые параллельно соответственно входу и выходу испытуемого ИТС; S — ключ; c — точка схемы измерений (см. 5.8.1); Z_{L1}, Z_{L2} — дополнительные резисторы (см. 5.8.2)

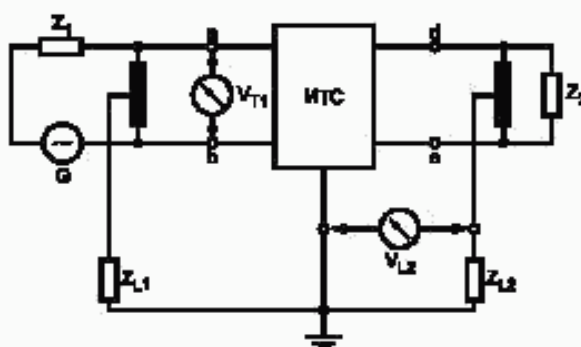
Примечание — Как правило, определение значений B_3 осуществляют при замкнутом положении ключа S . Однако для устройств некоторых видов может потребоваться определение предельных значений затухания при передаче преобразования общего несимметричного напряжения при разомкнутом и замкнутом положениях ключа S , что должно быть указано в стандарте на ИТС конкретного вида или в технической документации на ИТС.

Рисунок 3 — Измерение затухания при передаче преобразования общего несимметричного напряжения

5.4 Затухание при передаче преобразования симметричного напряжения

Затухание при передаче преобразования симметричного напряжения является мерой нежелательного общего несимметричного напряжения, которое появляется на выходных зажимах ИТС (усилителя, аттенуатора и др.) при наличии симметричного напряжения в соединительных проводах на входе. Этот параметр асимметрии измеряют с учетом коэффициента передачи ИТС с помощью схемы, приведенной на рисунке 4. Затухание при передаче преобразования симметричного напряжения B_4 в дБ в зависимости от величин симметричного напряжения V_{T1} на входных зажимах a, b и общего несимметричного напряжения V_{L2} на выходных зажимах d, e (см. рисунок 4) вычисляют по формуле

$$B_4 = 20 \lg \left| \frac{V_{T1}}{V_{L2}} \right|. \quad (4)$$



G — генератор сигналов; Z_1, Z_2 — резисторы, подключаемые параллельно соответственно входу и выходу испытуемого ИТС; Z_{L1}, Z_{L2} — дополнительные резисторы (см. 5.8.2)

Рисунок 4 — Измерение затухания при передаче преобразования симметричного напряжения

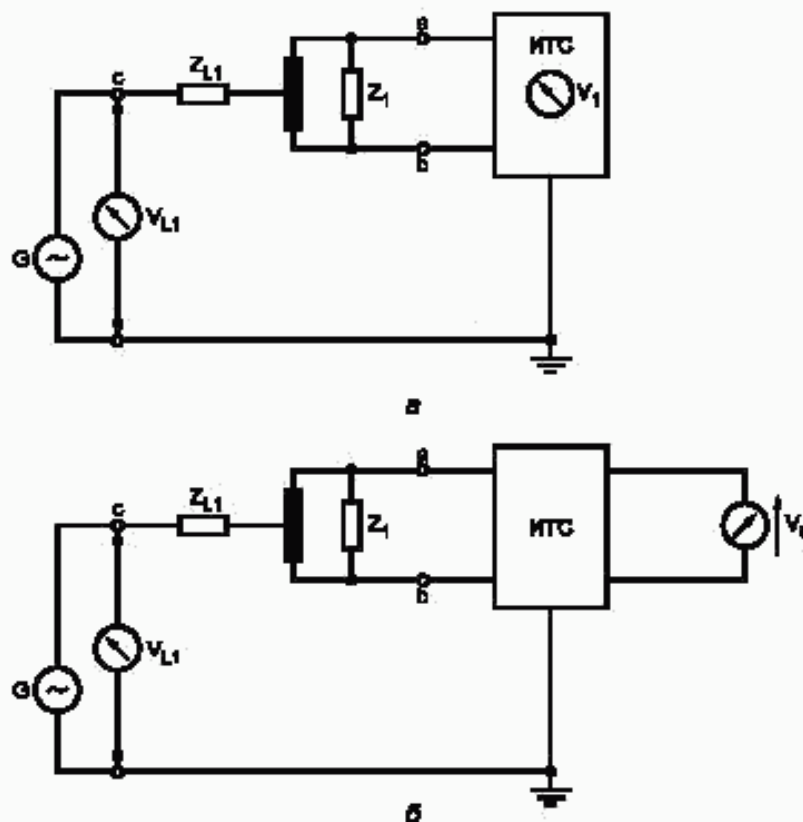
5.5 Степень влияния общего несимметричного напряжения на входе

Степень влияния общего несимметричного напряжения на входе является параметром асимметрии относительно земли, применяемым для усилителей, приемных устройств, измерителей уровня, преобразователей сигналов, и представляет собой меру восприимчивости ИТС к общему несимметричному напряжению на входе. Этот параметр асимметрии измеряют с помощью схем, приведенных на рисунке 5. Степень влияния общего несимметричного напряжения на входе B_3 в дБ при измерении по схеме, приведенной на рисунке 5а, в зависимости от величин общего несимметричного напряжения V_{L1} на входных зажимах a, b и показаний V_1 индикатора, встроенного в ИТС, вычисляют по формуле

$$B_3 = 20 \lg \left| \frac{V_{L1}}{V_1} \right|. \quad (5)$$

Степень влияния общего несимметричного напряжения на входе B_3 в дБ при измерении по схеме, приведенной на рисунке 5б, в зависимости от величин общего несимметричного напряжения V_{L1} на входных зажимах a, b и напряжения V_0 , измеряемого на выходе ИТС, вычисляют по формуле

$$B_3 = 20 \lg \left| \frac{V_{L1}}{V_0} \right|. \quad (6)$$



a — измерение степени влияния общего несимметричного напряжения на входе при условии, что ИТС имеет встроенное индикаторное устройство;

б — измерение степени влияния общего несимметричного напряжения на входе при условии, что к ИТС подключено внешнее индикаторное устройство;

G — генератор сигналов; Z_1 — резистор, подключаемый параллельно входу испытуемого ТС; *c* — точка схемы измерений (см. 5.8.1); Z_{L1} — дополнительный резистор (см. 5.8.2).

Рисунок 5 — Измерение степени влияния общего несимметричного напряжения на входе

5.6 Степень подавления общего несимметричного напряжения

Степень подавления общего несимметричного напряжения является параметром асимметрии ТС относительно земли, применяемым для усилителей, приемных устройств, измерителей уровня, преобразователей сигналов и представляет собой меру нежелательного симметричного напряжения, которое появляется на выходных зажимах ИТС при наличии общего несимметричного напряжения на соединенных вместе входных зажимах. Этот параметр асимметрии измеряют с помощью схемы, приведенной на рисунке 6. Степень подавления общего несимметричного напряжения B_6 в дБ в зависимости от напряжения V_{L1} генератора сигналов G и показания индикатора, встроенного в испытуемое ТС, V_1 (см. рисунок 6) вычисляют по формуле

$$B_6 = 20 \lg \left| \frac{V_{L1}}{V_1} \right|. \quad (7)$$

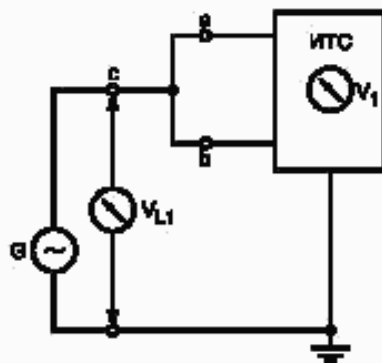
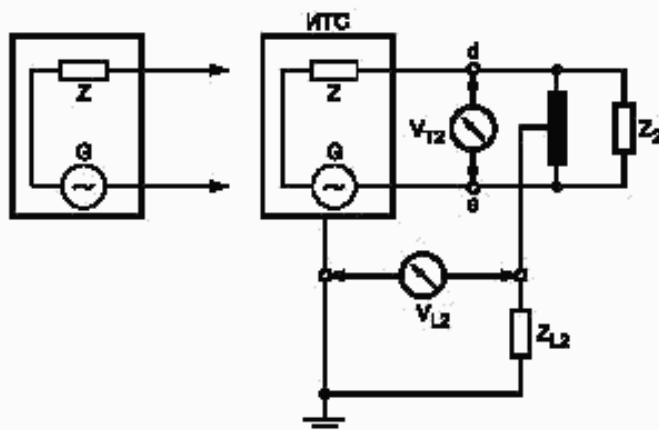


Рисунок 6 — Измерение степени подавления общего несимметричного напряжения

5.7 Степень асимметрии по выходному сигналу

Степень асимметрии по выходному сигналу является параметром асимметрии относительно земли, применяемым к выходным зажимам ТС. Этот параметр асимметрии измеряют с помощью схемы, приведенной на рисунке 7, при этом генератор сигналов G , указанный на рисунке 7, может быть внутренним или внешним по отношению к ИТС. Степень асимметрии по выходному сигналу B_7 в дБ в зависимости от величин симметричного напряжения V_{T2} и общего несимметричного напряжения V_{L2} на выходных зажимах d, e ИТС (см. рисунок 7) вычисляют по формуле

$$B_7 = 20 \lg \left| \frac{V_{T2}}{V_{L2}} \right|. \quad (8)$$



G — генератор сигналов; Z — внутреннее сопротивление генератора сигналов; Z_2 — резистор, подключаемый параллельно выходу испытуемого ТС; Z_{L2} — дополнительный резистор (см. 5.8.2)

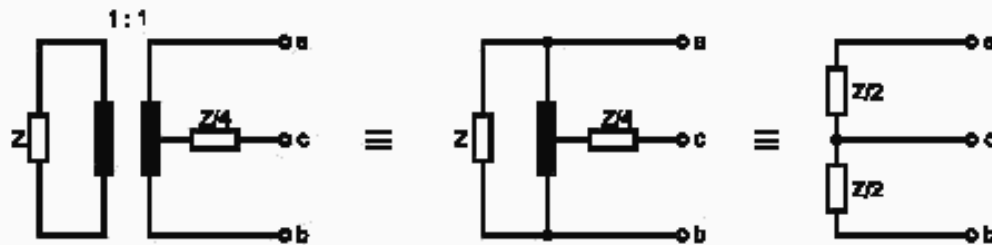
Рисунок 7 — Измерение степени асимметрии по выходному сигналу

5.8 Требования к схемам измерений

Для осуществления измерений параметров асимметрии ТС относительно земли, установленных в настоящем стандарте, могут быть использованы электрические схемы, приведенные на рисунке 8, являющиеся эквивалентными.

5.8.1 Собственная асимметрия

Собственное затухание схемы измерений при преобразовании общего несимметричного напряжения должно быть на 20 дБ выше предельного значения указанного параметра асимметрии, установленного для ИТС. Такое же значение параметра асимметрии должно быть получено после перемены полярности на зажимах *a* и *b*.



Примечания

1 $Z = Z_1$ или Z_2 .

2 Среднюю точку катушки индуктивности располагают таким образом, чтобы обеспечить эквивалентность двум одинаковым резисторам сопротивлением $Z/2$.

Рисунок 8 — Электрическое соответствие между схемами измерений, содержащими катушку индуктивности, со средней точкой и сопротивление со средней точкой

5.8.2 Резисторы Z_1 , Z_2 , Z_{L1} , Z_{L2}

Z_1 , Z_2 представляют собой резисторы, подключенные параллельно соответственно входным и выходным зажимам ИТС. Их сопротивления должны находиться в пределах $\pm 25\%$ от номинального входного (выходного) сопротивления ИТС. Сопротивления резисторов Z_{L1} , Z_{L2} принимают, как правило, равными $Z_1/4$, $Z_2/4$ соответственно, однако для лучшей имитации условий функционирования ТС при испытаниях в стандартах на ТС конкретного вида или в технической документации на ТС могут быть установлены другие значения.

ПРИЛОЖЕНИЕ А (информационное)

Влияние асимметрии ТС относительно земли на выполнение требований электромагнитной совместимости

При асимметрии ТС относительно земли определенная часть симметричного напряжения сигналов преобразуется в общие несимметричные напряжения на входных (выходных) зажимах ТС, представляющие собой индустриальные радиопомехи, если частоты сигналов относятся к диапазону радиочастот. Уровни возникающих таким образом индустриальных радиопомех, зависящие от параметров асимметрии ТС относительно земли, должны быть ограничены с учетом норм индустриальных радиопомех, установленных для оборудования информационных технологий в ГОСТ Р 51318.22.

С другой стороны, в условиях эксплуатации ТС линии связи (передачи данных) подвергаются воздействию радиочастотных электромагнитных полей, создаваемых, главным образом, радиопередающими устройствами, в результате чего возникают общие несимметричные радиочастотные напряжения (см. ГОСТ Р 51317.2.5, ГОСТ Р 51317.4.6). Определенная часть указанных общих несимметричных напряжений, зависящая от параметров асимметрии ТС, преобразуется в симметричные напряжения на входных (выходных) зажимах ТС, представляющие собой помехи, которые могут нарушить функционирование указанных ТС. Уровни помехоустойчивости ТС при воздействии радиочастотных электромагнитных полей, зависящие от параметров асимметрии ТС

относительно земли, должны соответствовать требованиям, установленным для оборудования информационных технологий в ГОСТ Р 51318.24, а также в ГОСТ Р 51317.4.3, ГОСТ Р 51317.4.6.

Таким образом, от выбора параметров асимметрий относительно земли устройств связи и передачи данных по проводным (кабельным) симметричным линиям (особенно при передаче данных с высокой скоростью) непосредственно зависит выполнение установленных требований электромагнитной совместимости в части ограничения промышленных радиопомех, создаваемых ТС, и обеспечения устойчивости ТС к радиочастотным электромагнитным полям.

Параметры асимметрии относительно земли играют важную роль также при конструировании и испытаниях устройств, применяемых при измерениях уровней промышленных радиопомех, создаваемых ТС на зажимах для подключения симметричных линий (см. ГОСТ Р 51318.22, ГОСТ Р 51319), и при испытаниях указанных ТС на устойчивость к кондуктивным помехам, наведенным радиочастотными электромагнитными полями (см. ГОСТ Р 51317.4.6).

ПРИЛОЖЕНИЕ Б (информационное)

Библиография

- [1] Рекомендация МСЭ-Т O.9 (1988) Измерительные схемы для определения степени асимметрии относительно земли
- [2] Рекомендация МСЭ-Т G.117 (1996) Вопросы, касающиеся асимметрии линий передачи относительно земли

УДК 621.396/.397.001.4:006.354

ОКС 33.100

Э02

ОКСТУ 0020

Ключевые слова: электромагнитная совместимость; технические средства, подключаемые к симметричным линиям связи; параметры асимметрии относительно земли; схемы измерений

Редактор *И.И. Зайончковская*
Технический редактор *Л.А. Гусева*
Корректор *М.В. Бучная*
Компьютерная верстка *А.И. Золотаревой*

Изд. лиц. № 023354 от 14.07.2000. Сдано в набор 04.01.2001. Подписано в печать 19.02.2001. Усл.печ.л. 1,40. Уч.-изд.л. 0,95.
Тираж экз. С 280. Зак. 168.

ИПК Издательство стандартов, 107076, Москва, Колодезный пер., 14.
Набрано в Издательстве на ПЭВМ
Филиал ИПК Издательство стандартов — тип. "Московский печатник", 103062, Москва, Лялин пер., 6.
Пар № 080102